

U 盘和 SD 卡文件管理控制芯片 CH376

手册

版本: 1B

<http://wch.cn>

1、概述

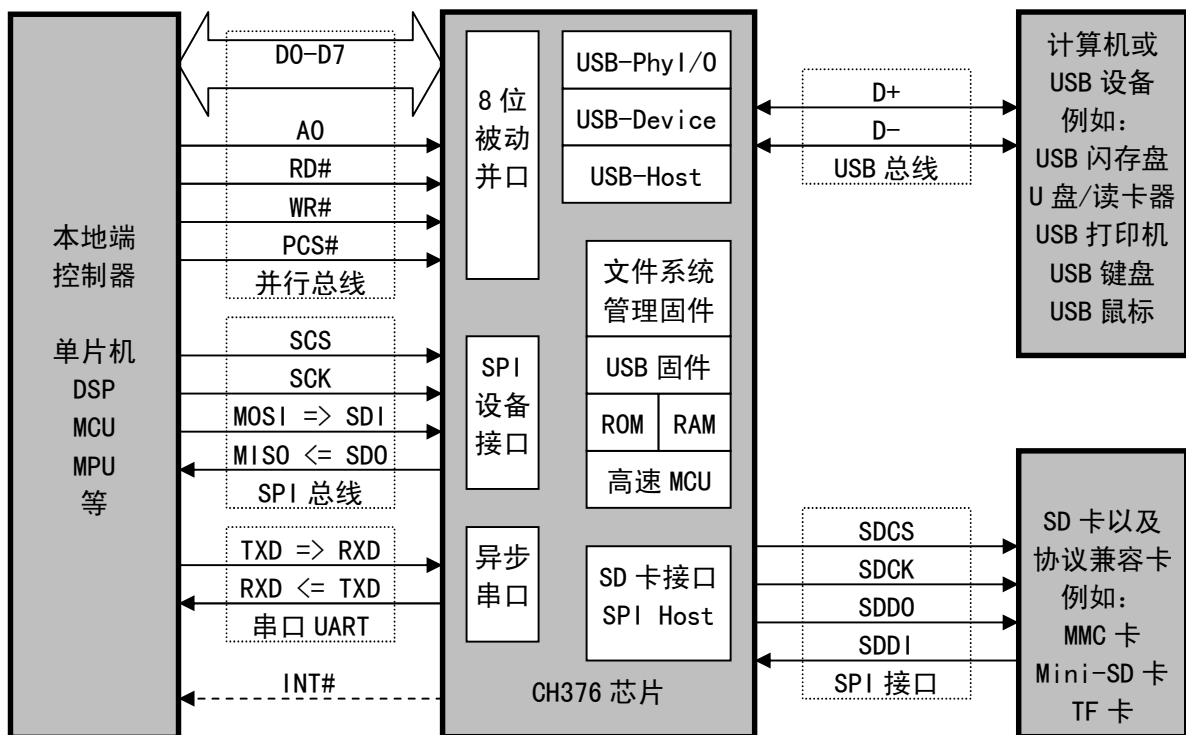
CH376 是文件管理控制芯片，用于单片机系统读写 U 盘或者 SD 卡中的文件。

CH376 支持 USB 设备方式和 USB 主机方式，并且内置了 USB 通讯协议的基本固件，内置了处理 Mass-Storage 海量存储设备的专用通讯协议的固件，内置了 SD 卡的通讯接口固件，内置了 FAT16 和 FAT32 以及 FAT12 文件系统的管理固件，支持常用的 USB 存储设备（包括 U 盘/USB 硬盘/USB 闪存盘/USB 读卡器）和 SD 卡（包括标准容量 SD 卡和高容量 HC-SD 卡以及协议兼容的 MMC 卡和 TF 卡）。

CH376 支持三种通讯接口：8 位并口、SPI 接口或者异步串口，单片机/DSP/MCU/MPU 等控制器可以通过上述任何一种通讯接口控制 CH376 芯片，存取 U 盘或者 SD 卡中的文件或者与计算机通讯。

CH376 的 USB 设备方式与 CH372 芯片完全兼容，CH376 的 USB 主机方式与 CH375 芯片基本兼容。

下图为 CH376 的应用框图。

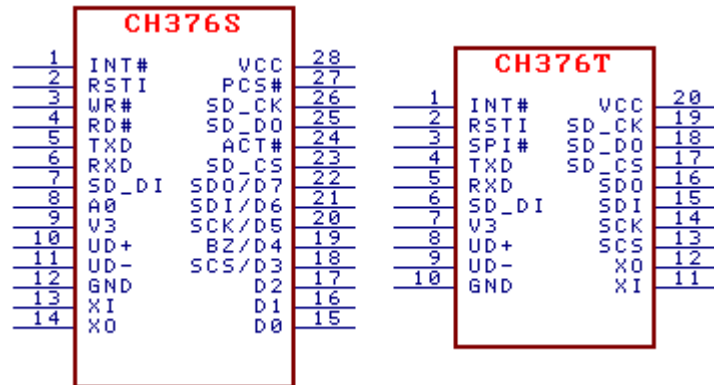


2、特点

- 支持 1.5Mbps 低速和 12Mbps 全速 USB 通讯，兼容 USB V2.0，外围元器件只需要晶体和电容。
- 支持 USB-HOST 主机接口和 USB-DEVICE 设备接口，支持动态切换主机方式与设备方式。
- 支持 USB 设备的控制传输、批量传输、中断传输。
- 自动检测 USB 设备的连接和断开，提供设备连接和断开的事件通知。
- 提供 6MHz 的 SPI 主机接口，支持 SD 卡以及与其协议兼容的 MMC 卡和 TF 卡等。
- 内置 USB 控制传输的协议处理器，简化常用的控制传输。
- 内置固件处理海量存储设备的专用通讯协议，支持 Bulk-Only 传输协议和 SCSI、UFI、RBC 或等效命令集的 USB 存储设备（包括 U 盘/USB 硬盘/USB 闪存盘/USB 读卡器）。
- 内置 FAT16 和 FAT32 以及 FAT12 文件系统的管理固件，支持容量高达 32GB 的 U 盘和 SD 卡。
- 提供文件管理功能：打开、新建或删除文件、枚举和搜索文件、创建子目录、支持长文件名。
- 提供文件读写功能：以字节为最小单位或者以扇区为单位对多级子目录下的文件进行读写。

- 提供磁盘管理功能：初始化磁盘、查询物理容量、查询剩余空间、物理扇区读写。
- 提供 2MB 速度的 8 位被动并行接口，支持连接到单片机的并行数据总线。
- 提供 2MB/24MHz 速度的 SPI 设备接口，支持连接到单片机的 SPI 串行总线。
- 提供最高 3Mbps 速度的异步串口，支持连接到单片机的串行口，支持通讯波特率动态调整。
- 支持 5V 电源电压和 3.3V 电源电压以及 3V 电源电压，支持低功耗模式。
- USB 设备方式完全兼容 CH372 芯片；USB 主机方式基本兼容 CH375 芯片。
- 提供 SOP-28 和 SSOP20 无铅封装，兼容 RoHS，SOP28 封装的引脚基本兼容 CH375 芯片。

3、封装



封装形式	塑体宽度		引脚间距		封装说明	订货型号
SOP-28	7.62mm	300mil	1.27mm	50mil	标准的 28 脚贴片	CH376S
SSOP-20	5.30mm	209mil	0.65mm	25mil	超小型 20 脚贴片	CH376T

4、引脚

CH376S 引脚号	CH376T 引脚号	引脚 名称	类型	引脚说明
28	20	VCC	电源	正电源输入端，需要外接 0.1uF 电源退耦电容
12	10	GND	电源	公共接地端，需要连接 USB 总线的地线
9	7	V3	电源	在 3.3V 电源电压时连接 VCC 输入外部电源， 在 5V 电源电压时外接容量为 0.01uF 退耦电容
13	11	XI	输入	晶体振荡的输入端，需要外接 12MHz 晶体
14	12	XO	输出	晶体振荡的反相输出端，需要外接 12MHz 晶体
10	8	UD+	USB 信号	USB 总线的 D+ 数据线
11	9	UD-	USB 信号	USB 总线的 D- 数据线
23	17	SD_CS	开漏输出	SD 卡 SPI 接口的片选输出，低电平有效，内置上拉电阻
26	19	SD_CK	输出	SD 卡 SPI 接口的串行时钟输出
7	6	SD_DI	输入	SD 卡 SPI 接口的串行数据输入，内置上拉电阻
25	18	SD_D0	输出	SD 卡 SPI 接口的串行数据输出
25	18	RST	输出	在进入 SD 卡模式之前是 电源上电复位和外部复位输出，高电平有效
22~15	无	D7~D0	双向三态	并口的 8 位双向数据总线，内置上拉电阻
18	13	SCS	输入	SPI 接口的片选输入，低电平有效，内置上拉电阻
20	14	SCK	输入	SPI 接口的串行时钟输入，内置上拉电阻
21	15	SDI	输入	SPI 接口的串行数据输入，内置上拉电阻

22	16	SDO	三态输出	SPI 接口的串行数据输出
19	无	BZ	输出	SPI 接口的忙状态输出, 高电平有效
8	无	A0	输入	并口的地址输入, 区分命令口与数据口, 内置上拉电阻, 当 A0=1 时可以写命令或读状态, 当 A0=0 时可以读写数据
27	无	PCS#	输入	并口的片选控制输入, 低电平有效, 内置上拉电阻
4	无	RD#	输入	并口的读选通输入, 低电平有效, 内置上拉电阻
3	无	WR#	输入	并口的写选通输入, 低电平有效, 内置上拉电阻
无	3	SPI#	输入	在芯片内部复位期间为接口配置输入, 内置上拉电阻
5	4	TXD	输入 输出	在芯片内部复位期间为接口配置输入, 内置上拉电阻, 在芯片复位完成后为异步串口的串行数据输出
6	5	RXD	输入	异步串口的串行数据输入, 内置上拉电阻
1	1	INT#	输出	中断请求输出, 低电平有效, 内置上拉电阻
24	无	ACT#	开漏输出	状态输出, 低电平有效, 内置上拉电阻。 在 USB 主机方式下是 USB 设备正在连接状态输出; 在 SD 卡主机方式下是 SD 卡 SPI 通讯成功状态输出; 在内置固件的 USB 设备方式下是 USB 设备配置完成状态输出
2	2	RST I	输入	外部复位输入, 高电平有效, 内置下拉电阻

5、命令

本手册中的数据, 后缀 B 为二进制数, 后缀 H 为十六进制数, 否则为十进制数。

低字节在前 (Little-Endian) 的双字数据 (共 32 位) 指: 先是最底字节 (位 7~位 0), 接着是较低字节 (位 15~位 8), 然后是较高字节 (位 23~位 16), 最后是最顶字节 (位 31~位 24)。

数据流是指由若干连续字节组成的数据块, 数据块的总长度最小为 0, 最大为 255。

下表输入数据和输出数据的括号中的数字为参数的字节数, 没有括号则默认为一个字节。

本手册中所指的单片机基本适用于 DSP 或者 MCU/MPU/SCM 等。

本手册中所指的 U 盘包括 U 盘、USB 外置硬盘、USB 闪存盘、USB 读卡器等。

本手册中所指的 SD 卡包括 SD 卡、MMC 卡、HC-SD 卡 (大容量 SD 卡)、TF 卡等。

本手册主要提供了常用的文件管理控制类命令, 用于 U 盘和 SD 卡。关于一些不太常用的辅助命令和执行 USB 基本事务及控制传输的命令请参考手册 (二) CH376DS2. PDF。

CH376 芯片包含了 CH372 芯片的全部功能, 本手册中没有提供 CH376 在 USB 设备方式下的说明, 相关资料可以参考 CH372 手册 CH372DS1. PDF。

代码	命令名称 CMD_	输入数据	输出数据	命令用途
01H	GET_IC_VER		版本号	获取芯片及固件版本
02H	SET_BAUDRATE	分频系数	(等 1mS)	设置串口通讯波特率
		分频常数	操作状态	
03H	ENTER_SLEEP			进入低功耗睡眠挂起状态
05H	RESET_ALL		(等 35mS)	执行硬件复位
06H	CHECK_EXIST	任意数据	按位取反	测试通讯接口和工作状态
0BH	SET_SDO_INT	数据 16H		设置 SPI 的 SDO 引脚的中断方式
		中断方式		
0CH	GET_FILE_SIZE	数据 68H	文件长度 (4)	获取当前文件长度
15H	SET_USB_MODE	模式代码	(等 10uS) 操作状态	设置 USB 工作模式
22H	GET_STATUS		中断状态	获取中断状态并取消中断请求
27H	RD_USB_DATA0		数据长度	从当前 USB 中断的端点缓冲区或者主机端点的接收缓冲区读取数据块
			数据流 (n)	

2CH	WR_HOST_DATA	数据长度		向 USB 主机端点的发送缓冲区 写入数据块
		数据流 (n)		
2DH	WR_REQ_DATA		数据长度	向内部指定缓冲区 写入请求的数据块
		数据流 (n)		
2EH	WR_OFS_DATA	偏移地址		向内部缓冲区指定偏移地址 写入数据块
		数据长度		
		数据流 (n)		
2FH	SET_FILE_NAME	字符串 (n)		设置将要操作的文件的文件名
30H	DISK_CONNECT		产生中断	检查磁盘是否连接
31H	DISK_MOUNT		产生中断	初始化磁盘并测试磁盘是否就绪
32H	FILE_OPEN		产生中断	打开文件或目录, 枚举文件和目录
33H	FILE_ENUM_GO		产生中断	继续枚举文件和目录
34H	FILE_CREATE		产生中断	新建文件
35H	FILE_ERASE		产生中断	删除文件
36H	FILE_CLOSE	是否允许更新	产生中断	关闭当前已经打开的文件或目录
37H	DIR_INFO_READ	目录索引号	产生中断	读取文件的目录信息
38H	DIR_INFO_SAVE		产生中断	保存文件的目录信息
39H	BYTE_LOCATE	偏移字节数 (4)	产生中断	以字节为单位移动当前文件指针
3AH	BYTE_READ	请求字节数 (2)	产生中断	以字节为单位从当前位置读取数据块
3BH	BYTE_RD_GO		产生中断	继续字节读
3CH	BYTE_WRITE	请求字节数 (2)	产生中断	以字节为单位向当前位置写入数据块
3DH	BYTE_WR_GO		产生中断	继续字节写
3EH	DISK_CAPACITY		产生中断	查询磁盘物理容量
3FH	DISK_QUERY		产生中断	查询磁盘空间信息
40H	DIR_CREATE		产生中断	新建目录并打开或打开已存在的目录
4AH	SEC_LOCATE	偏移扇区数 (4)	产生中断	以扇区为单位移动当前文件指针
4BH	SEC_READ	请求扇区数	产生中断	以扇区为单位从当前位置读取数据块
4CH	SEC_WRITE	请求扇区数	产生中断	以扇区为单位在当前位置写入数据块
50H	DISK_BOC_CMD		产生中断	对 USB 存储器执行 BO 传输协议的命令
54H	DISK_READ	LBA 扇区地址 (4)	产生中断	从 USB 存储器读物理扇区
		扇区数		
55H	DISK_RD_GO		产生中断	继续 USB 存储器的物理扇区读操作
56H	DISK_WRITE	LBA 扇区地址 (4)	产生中断	向 USB 存储器写物理扇区
		扇区数		
57H	DISK_WR_GO		产生中断	继续 USB 存储器的物理扇区写操作

如果命令的输出数据是操作状态, 参考下表。

状态代码	状态名称	状态说明
51H	CMD_RET_SUCCESS	操作成功
5FH	CMD_RET_ABORT	操作失败

表中标为“产生中断”的命令通常需要时间去执行操作。CH376 在命令执行完成后向单片机请求中断, 单片机可以读取中断状态作为该命令的操作状态。如果中断状态是 USB_INT_SUCCESS, 那么说明操作成功, 有些命令具有返回数据 (参考 CH376INC.H 文件中的 CH376_CMD_DATA 结构), 可以通过 CMD_RD_USB_DATA0 命令读取返回数据。

5.1. CMD_GET_IC_VER

该命令用于获取芯片及固件版本。返回的一个字节数据是版本号，其位 7 为 0，位 6 为 1，位 5~位 0 为版本号。如果返回值为 41H，去掉位 7 和位 6，版本号为 01H。

5.2. CMD_SET_BAUDRATE

该命令用于设置 CH376 的串口通讯波特率。在 CH376 工作于串口通讯方式时，复位后默认的通讯波特率由 BZ/D4，SCK/D5，SDI/D6 三个引脚的电平组合设定（参考本手册第 6.4 节），这些引脚都悬空时默认是 9600bps。如果单片机支持较高的通讯速度，可以通过该命令动态调整串口通讯波特率。该命令需要输入两个数据，分别是波特率分频系数和分频常数，下表是与波特率的对应关系。

分频系数	分频常数	串口通讯波特率 (bps)	误差
02H	B2H	9600	0.16%
02H	D9H	19200	0.16%
03H	98H	57600	0.16%
03H	CCH	115200	0.16%
03H	F3H	460800	0.16%
07H	F3H	921600	0.16%
03H	C4H	100000	0%
03H	FAH	1000000	0%
03H	FEH	3000000	0%
02H	常数	计算公式: $750000 / (256 - \text{常数})$	
03H	常数	计算公式: $6000000 / (256 - \text{常数})$	

通常情况下，设置串口通讯波特率在 1mS 时间之内完成，完成后 CH376 以新设定的通讯波特率输出操作状态，所以单片机应该在发出命令后及时调整自身的通讯波特率。

5.3. CMD_ENTER_SLEEP

该命令使 CH376 芯片进入低功耗睡眠挂起状态。进入低功耗状态后，CH376 芯片的时钟停振，从而节约电能，直到检测到以下两种情况之一才退出低功耗状态：一是检测到 USB 总线有信号（例如 USB 主机启动传输或者 USB 设备插拔事件）；二是单片机向 CH376 芯片写入新的命令（没有输入数据的命令，例如 CMD_GET_IC_VER 或 CMD_ABORT_NAK 命令）。对于 SPI 通讯接口方式，SCS 片选有效也将导致 CH376 退出低功耗状态，所以单片机在发出 CMD_ENTER_SLEEP 命令后，应该立即使 SCS 片选无效。

通常情况下，CH376 芯片从低功耗状态退出并恢复到正常工作状态需要几毫秒的唤醒时间，当完全恢复到正常工作状态后，CH376 将产生 USB_INT_WAKE_UP 事件中断。

5.4. CMD_RESET_ALL

该命令使 CH376 执行硬件复位。通常情况下，硬件复位在 35mS 时间之内完成。对于并口通讯方式，硬件复位通常在 1mS 时间之内完成。

5.5. CMD_CHECK_EXIST

该命令用于测试通讯接口和工作状态，以检查 CH376 是否正常工作。该命令需要输入 1 个数据，可以是任意数据，如果 CH376 正常工作，那么 CH376 的输出数据是输入数据的按位取反。例如，输入数据是 57H，则输出数据是 A8H。另外，对于并口通讯方式的 CH376，在其复位后未收到任何命令之前，从其并口通常可以读出数据 00H。

5.6. CMD_SET_SDO_INT

该命令用于设置 SPI 接口的 SDO 引脚的中断方式。该命令首先需要输入 1 个数据 16H，然后需要输入新的中断方式。中断方式有两种：10H 禁止 SDO 引脚用于中断输出，其在 SCS 片选无效时三态输出禁止，便于与其它设备共享单片机的 SPI 总线；90H 设置 SDO 引脚一直处于输出状态，在 SCS 片选无效时兼做中断请求输出，等效于 INT#引脚，供单片机查询中断请求状态。

5.7. CMD_GET_FILE_SIZE

该命令用于获取当前文件的长度，即字节数。该命令需要输入 1 个数据 68H，输出为当前正在打开的文件的长度，该长度是以低字节在前的 4 个字节表示的双字数据（32 位）。

如果要设置新的文件长度，请参考手册（二）命令 CMD_WRITE_VAR32 设置 VAR_FILE_SIZE 变量。

5.8. CMD_SET_FILE_SIZE

该命令用于设置当前文件的长度，即字节数。该命令首先需要输入 1 个数据 68H，然后需要输入新的文件长度，该长度是以低字节在前的 4 个字节表示的双字数据（32 位）。

该命令只是修改 CH376 内存中的文件长度变量，只有当 CMD_FILE_CLOSE 等命令执行之后才会真正更新 USB 存储设备或者 SD 卡中的文件的长度。

5.9. CMD_SET_USB_MODE

该命令用于设置 USB 工作模式。该命令需要输入 1 个数据，该数据是模式代码：

模式代码为 00H 时切换到未启用的 USB 设备方式（上电或复位后的默认方式）；

模式代码为 01H 时切换到已启用的 USB 设备方式，外部固件模式（串口连接方式不支持）；

模式代码为 02H 时切换到已启用的 USB 设备方式，内置固件模式；

模式代码为 03H 时切换到 SD 卡主机模式，用于管理和存取 SD 卡中的文件；

模式代码为 04H 时切换到未启用的 USB 主机方式；

模式代码为 05H 时切换到已启用的 USB 主机方式，不产生 SOF 包；

模式代码为 06H 时切换到已启用的 USB 主机方式，自动产生 SOF 包；

模式代码为 07H 时切换到已启用的 USB 主机方式，复位 USB 总线；

关于 USB 设备方式请参考 CH372 手册，CH376 的 USB 设备方式与 CH372 芯片完全兼容。

在 USB 主机方式下，未启用是指不自动检测 USB 设备是否连接，所以需要外部单片机检测；启用是指自动检测 USB 设备是否连接，当 USB 设备连接或者断开时都会产生中断通知外部单片机。在切换到模式代码 06H 后，CH376 会自动定时产生 USB 帧周期开始包 SOF 发送给已经连接的 USB 设备。模式代码 07H 通常用于向已经连接的 USB 设备提供 USB 总线复位状态，当切换到其它工作模式后，USB 总线复位才会结束。建议在没有 USB 设备时使用模式 5，插入 USB 设备后先进入模式 7 再换到模式 6。

通常情况下，设置 USB 工作模式在 10 μ s 时间之内完成，完成后输出操作状态。

5.10. CMD_GET_STATUS

该命令用于获取 CH376 的中断状态并通知 CH376 取消中断请求。当 CH376 向单片机请求中断后，单片机通过该命令获取中断状态，分析中断原因并处理。

中断状态字节	中断状态的分类
00H~0FH	USB 设备方式的中断状态，请参考 CH372 手册
10H~1FH	SD 卡或者 USB 主机方式的操作中断状态
20H~3FH	USB 主机方式的通讯失败状态，用于分析操作失败原因
40H~4FH	SD 卡或者 USB 主机文件模式下的文件系统警告代码
80H~BFH	SD 卡或者 USB 主机文件模式下的文件系统错误代码

下面是 SD 卡或者 USB 主机方式的操作中断状态。

状态字节	状态名称	中断状态分析说明
14H	USB_INT_SUCCESS	SD 卡或者 USB 事务或者传输操作或者文件操作成功
15H	USB_INT_CONNECT	检测到 USB 设备连接事件
16H	USB_INT_DISCONNECT	检测到 USB 设备断开事件
17H	USB_INT_BUF_OVER	传输的数据有误或者数据太多缓冲区溢出
18H	USB_INT_USB_READY	USB 设备已经被初始化（已经分配 USB 地址）
1DH	USB_INT_DISK_READ	存储设备读操作，请求数据读出
1EH	USB_INT_DISK_WRITE	存储设备写操作，请求数据写入
1FH	USB_INT_DISK_ERR	存储设备操作失败

下面是 USB 主机方式的通讯失败状态，通常用于分析操作失败原因。

中断状态字节	名称	中断状态分析说明
位 7~位 6	（保留位）	总是 00
位 5	（标志位）	总是 1，指示该状态是操作失败状态
位 4	IN 事务的同步标志	对于 IN 事务，如果该位为 0 则当前接收的数据包不同步，数据可能无效
位 3~位 0	导致操作失败时的 USB 设备的返回值	1010=设备返回 NAK
		1110=设备返回 STALL
		XX00=设备返回超时，设备没有返回
		其它值是设备返回的 PID

下面是 SD 卡或者 USB 主机文件模式下的文件系统警告代码和错误代码。

状态字节	状态名称	中断状态分析说明
41H	ERR_OPEN_DIR	指定路径的目录被打开
42H	ERR_MISS_FILE	指定路径的文件没有找到，可能是文件名称错误
43H	ERR_FOUND_NAME	搜索到相匹配的文件名，或者是要求打开目录而实际结果却打开了文件
82H	ERR_DISK_DISCON	磁盘尚未连接，可能磁盘已经断开
84H	ERR_LARGE_SECTOR	磁盘的扇区太大，只支持每扇区 512 字节
92H	ERR_TYPE_ERROR	磁盘分区类型不支持，需由磁盘管理工具重新分区
A1H	ERR_BPB_ERROR	磁盘尚未格式化，或者参数错误，需要由 WINDOWS 采用默认参数重新格式化
B1H	ERR_DISK_FULL	磁盘文件太满，剩余空间太少或者已经没有
B2H	ERR_FDT_OVER	目录内文件太多，没有空闲目录项，需磁盘整理，FAT12/FAT16 根目录下的文件数应该少于 512 个
B4H	ERR_FILE_CLOSE	文件已经关闭，如果需要使用，应该重新打开文件

5.11. CMD_RD_USB_DATA0

该命令用于从当前 USB 中断的端点缓冲区或者主机端点的接收缓冲区读取数据块。首先读取的输出数据是数据块长度，也就是后续数据流的字节数。数据块长度的有效值对于文件读写是 0 至 255，对于 USB 底层传输是 0 至 64，如果长度不为 0，则单片机必须将后续数据从 CH376 逐个读取完。

5.12. CMD_WR_HOST_DATA

该命令用于向 USB 主机端点的发送缓冲区写入数据块。首先写入的输入数据是数据块长度，也就是后续数据流的字节数。数据块长度的有效值是 0 至 64，如果长度不为 0，则单片机必须将后续数据逐个写入 CH376。

5.13. CMD_WR_REQ_DATA

该命令用于向内部指定缓冲区写入 CH376 请求的数据块。首先读取的输出数据是数据块长度，也就是 CH376 请求单片机写入的后续数据流的字节数。数据块长度的有效值对于文件读写是 0 至 255，对于 USB 底层传输是 0 至 64，如果长度不为 0，则单片机必须将后续数据逐个写入 CH376。

5.14. CMD_WR_OFS_DATA

该命令用于向内部缓冲区指定偏移地址写入数据块。首先写入的输入数据是偏移地址（内部缓冲区起始地址加上该偏移地址得到该命令数据块的写入起始地址），接着写入的输入数据是数据块长度，也就是后续数据流的字节数。数据块长度的有效值是 0 至 32，并且偏移地址加上数据块长度的和不能大于 32，如果数据块长度不为 0，则单片机必须将后续数据逐个写入 CH376。

5.15. CMD_SET_FILE_NAME

该命令用于设置将要操作的文件或者目录（文件夹）的文件名或者目录名（路径名）。输入数据是以 0 结束的字符串，并且含结束符 0 在内的长度不得超过 14 个字符。对于多级子目录下的文件，可以将整个路径分解为多个子目录名和一个文件名，分多次设置名称并从根目录开始逐级打开，当文件操作出错时，必须回到根目录下重新逐级打开。

文件名（或者目录名、路径名）的格式与 DOS 系统的短文件名格式相同，但是不需要盘符和冒号，作为根目录符的左斜杠/与右斜杠\等效，建议使用左斜杠/。所有字符必须是大写字母、数字或者中文汉字以及某些特殊字符，文件名长度不超过 11 个字符，其中主文件名不超过 8 个字符，扩展名不超过 3 个字符，如果有扩展名，那么用小数点与主文件名隔开。参考 EXAM11 例子可以支持长文件名。

字符串中没有字符（但有结束符 0，下同）时，说明是初始化文件系统，不打开任何文件；

字符串中只有一个/或者\（左斜杠或者右斜杠）时，说明是打开根目录；

字符串首字符为/或者\并且后续字符是文件名时，说明是根目录下的文件；

字符串直接是文件名时，说明是当前目录下的文件。

例如，对于根目录下的 FILENAME.EXT 文件，可以用字符串“/FILENAME.EXT\0”设置，整个字符串含结束符共 14 个字符，其中“\0”为 C 语言表示的 0，作为字符串结束符，字符串中的“/”表示根目录，在 C 语言中也可以用“\\”（实际是一个\字符）表示根目录。

例如，对于三级子目录下的路径较长的文件\YEAR2004\MONTH05.NEW\DATE18\ADC.TXT，可以按如下步骤打开：

- ① 用字符串“/YEAR2004\0”设置文件名（目录名）后，用 CMD_FILE_OPEN 打开第一级子目录；
- ② 用字符串“MONTH05.NEW\0”设置文件名（目录名）后，用 CMD_FILE_OPEN 打开第二级子目录；
- ③ 用字符串“DATE18\0”设置文件名（目录名）后，用 CMD_FILE_OPEN 打开第三级子目录；
- ④ 用字符串“ADC.TXT\0”设置文件名后，用 CMD_FILE_OPEN 打开最终的文件。

5.16. CMD_DISK_CONNECT

该命令用于检查磁盘是否连接，不支持 SD 卡。在 USB 主机方式下，该命令可以随时查询磁盘是否连接，CH376 在命令执行完成后向单片机请求中断。如果操作状态是 USB_INT_SUCCESS，那么说明有磁盘或者 USB 设备连接。

5.17. CMD_DISK_MOUNT

该命令用于初始化磁盘并测试磁盘是否就绪。新连接的 USB 存储设备或者 SD 卡必须通过该命令进行初始化后，然后才能进行文件操作，有些 USB 存储设备可能需要多次初始化才能返回操作成功状态 USB_INT_SUCCESS。另外，在文件操作的过程中，该命令也可以随时用于测试磁盘是否就绪。

首次执行 CMD_DISK_MOUNT 命令如果中断状态是 USB_INT_SUCCESS，那么可以由 CMD_RD_USB_DATA0 命令获取数据，数据通常是 36 个字节，包括 USB 存储设备的特性以及厂商和产品的识别信息等。

5.18. CMD_FILE_OPEN

该命令用于打开文件或者目录（文件夹），枚举文件和目录（文件夹）。

打开文件（或者目录）是读写文件（或者目录）之前的必要操作。在打开文件命令之前，应该先通过 CMD_SET_FILE_NAME 命令设置将要打开或者枚举的文件的文件名。

如果是多级子目录下的文件，路径名较长，那么可以从根目录开始分多次逐级打开，首先打开第一级子目录，然后是第二级子目录，直到最后再打开文件，其中，首次打开必须是从根目录开始，所以路径名首字符必须是斜杠/或者\，以后接着前级再打开时的首字符必须不是/或者\。

如果成功打开目录，那么中断状态返回 ERR_OPEN_DIR，此时文件长度无效，为 OFFFFFFFFFH。

如果成功打开文件，那么中断状态返回 USB_INT_SUCCESS，此时文件长度有效。

如果没有找到指定的文件或者目录（文件夹），那么中断状态返回 ERR_MISS_FILE。

例如：

要打开根目录下的文件\TODAY1.TXT，步骤如下：

- ① 用字符串“/TODAY1.TXT\0”通过 CMD_SET_FILE_NAME 命令设置文件名；
- ② 用 CMD_FILE_OPEN 命令打开文件。

要打开三级子目录下的文件\YEAR2004\MONTH05.NEW\DATE18\ADC.TXT，步骤如下：

- ① 用字符串“/YEAR2004\0”通过 CMD_SET_FILE_NAME 命令设置子目录名；
- ② 用 CMD_FILE_OPEN 命令打开第一级子目录，打开目录后，如果执行 CMD_GET_FILE_SIZE 命令将返回无效的文件长度 OFFFFFFFFFH；
- ③ 用字符串“MONTH05.NEW\0”通过 CMD_SET_FILE_NAME 命令设置子目录名；
- ④ 用 CMD_FILE_OPEN 命令打开第二级子目录；
- ⑤ 用字符串“DATE18\0”通过 CMD_SET_FILE_NAME 命令设置子目录名；
- ⑥ 用 CMD_FILE_OPEN 命令打开第三级子目录；
- ⑦ 用字符串“ADC.TXT\0”通过 CMD_SET_FILE_NAME 命令设置文件名；
- ⑧ 用 CMD_FILE_OPEN 命令打开最终的文件，打开文件后，如果执行 CMD_GET_FILE_SIZE 命令将返回实际的文件长度。

要初始化文件系统，而不打开任何文件，步骤如下：

- ① 用字符串“\0”通过 CMD_SET_FILE_NAME 命令设置文件名；
- ② 执行 CMD_FILE_OPEN 命令，那么将初始化文件系统（如果已经初始化那么直接返回）。

要打开根目录（例如，在处理长文件名时），步骤如下：

- ① 用字符串“/\0”通过 CMD_SET_FILE_NAME 命令设置文件名；
- ② 执行 CMD_FILE_OPEN 命令，那么将打开根目录（使用后必须用 CMD_FILE_CLOSE 关闭）。

5.19. CMD_FILE_ENUM_GO

该命令用于继续枚举文件和目录（文件夹）。

如果需要搜索和查询文件，步骤如下：

- ① 用通配符*代替需要查询的文件名中的全部或者部分字符，通配符*后面不能再有字符，通过 CMD_SET_FILE_NAME 命令将含有通配符*的字符串设置为文件名，例如，字符串“/*\0”说明要枚举根目录下的所有文件或者目录，字符串“USB*\0”说明要枚举当前目录下所有名称是以“USB”三个字符开头的文件或者目录，符合要求的文件名（或者目录名）包括“USB.TXT”、“USB1234”、“USB”、“USBC.H”等，但不包括“XUSB”、“U.SB”、“U2SB”、“MY.USB”等；
- ② 通过 CMD_FILE_OPEN 命令开始枚举文件和目录；
- ③ CH376 比较每一个文件名，每当找到一个符合要求的文件，将对单片机产出一中断，中断状态为 USB_INT_DISK_READ，请求单片机从 CH376 读取数据；
- ④ 单片机通过 CMD_RD_USB_DATA0 命令读出数据，立即分析处理或者先保存，该数据是 FAT 文件目录信息（参考 CH376INC.H 文件中的 FAT_DIR_INFO 结构定义）；
- ⑤ 单片机发出 CMD_FILE_ENUM_GO 命令，通知 CH376 继续枚举；
- ⑥ CH376 继续比较文件名，如果再次找到符合要求的文件，那么转步骤③，否则继续下一步；

- ⑦ CH376 对单片机产生一次中断, 中断状态为 ERR_MISS_FILE, 说明没有找到更多的符合要求的文件, 整个枚举操作结束。

在上述步骤④中, 单片机可以对获得的 FAT_DIR_INFO 结构进行分析以进一步确认是否匹配, 或者记录相关信息以便在整个枚举操作结束后再做进一步处理。单片机可以通过结构中的 DIR_Attr 文件属性单元区分是普通文件还是子目录 (ATTR_DIRECTORY), 可以通过结构中的 DIR_Name 文件名单元进行文件名的精确比较。例如, 对文件扩展名 DIR_Name[8]、[9]、[10]三个单元的字符与“XLS”进行比较, 以过滤特定的 EXCEL 类型的文件。

5.20. CMD_FILE_CREATE

该命令用于新建文件, 如果文件已经存在那么先删除再新建。

在新建文件命令之前, 应该先通过 CMD_SET_FILE_NAME 命令设置将要新建的文件的文件名, 格式与 CMD_FILE_OPEN 命令相同, 但不支持通配符。如果存在同名文件, 那么该同名文件将首先被删除, 然后再新建文件。如果不希望已有文件被删除, 那么应该事先通过 CMD_FILE_OPEN 命令确认文件不存在后再新建。新建文件的文件日期和时间默认为 2004 年 1 月 1 日 0 时 0 分 0 秒, 文件默认长度为 1, 如果需要修改这些信息, 那么可以通过 CMD_DIR_INFO_READ 和 CMD_DIR_INFO_SAVE 命令实现。

5.21. CMD_FILE_ERASE

该命令用于删除文件, 如果文件已经被打开那么将被直接删除, 否则, 对于文件会自行先打开再删除, 而对于子目录则必须先被打开。

对于普通文件, 删除步骤如下:

- ① 确认之前的文件或者目录已经关闭, 否则将被直接删除, 而不受步骤②的影响;
- ② 通过 CMD_SET_FILE_NAME 命令设置将要被删除的文件名, 不支持通配符;
- ③ 通过 CMD_FILE_ERASE 命令自行打开文件并删除。

对于子目录 (或者文件) 必须参照以下步骤删除:

- ① 对于子目录, 必须事先删除子目录中的所有文件以及下级子目录;
- ② 通过 CMD_SET_FILE_NAME 命令设置将要被删除的子目录名 (或者文件名), 不支持通配符;
- ③ 通过 CMD_FILE_OPEN 命令打开子目录名 (或者文件名);
- ④ 通过 CMD_FILE_ERASE 命令删除步骤②中已经打开的子目录 (或者文件)。

5.22. CMD_FILE_CLOSE

该命令用于关闭当前已经打开的文件或者目录 (文件夹)。该命令需要 1 个输入数据, 表明是否允许更新文件长度, 为 0 则禁止更新文件长度, 为 1 则允许自动更新文件长度。

打开文件或者目录 (文件夹) 读写完毕后, 应该关闭文件。对于根目录的操作, 关闭文件是必须的。对于普通文件的读操作, 关闭文件是可选操作。对于普通文件的写操作, 关闭文件的同时, 可以选择是否由 CH376 自动更新文件长度。

如果通过 CMD_SEC_LOCATE、CMD_SEC_READ 或者 CMD_SEC_WRITE 命令对文件进行以扇区为单位的读写, 那么 CH376 自动更新的文件长度是以扇区为单位计算的, 文件长度通常是扇区大小 512 的倍数。如果希望文件长度不是扇区大小的倍数, 那么单片机可以在关闭文件前通过 CMD_SET_FILE_SIZE 命令修改文件长度变量, 或者通过 CMD_DIR_INFO_READ 和 CMD_DIR_INFO_SAVE 命令直接修改文件信息。

如果通过 CMD_BYTE_LOCATE、CMD_BYTE_READ 或者 CMD_BYTE_WRITE 命令对文件进行以字节为单位的读写, 那么 CH376 自动更新的文件长度是以字节为单位计算的, 所以可以获得适当的长度。

5.23. CMD_DIR_INFO_READ

该命令用于读取文件的目录信息, 即 FAT_DIR_INFO 结构。该命令需要 1 个输入数据, 指定需要读取的目录信息结构在扇区内的索引号, 索引号范围为 00H~0FH, 索引号 0FFH 则对应当前已经打开的文件。该命令只是读取到内存缓冲区, 之后单片机可以通过 CMD_RD_USB_DATA0 命令读出数据。

每次打开一个文件后，CH376 从 USB 存储设备或者 SD 卡中取出相邻的 16 个文件目录信息存放于内存，单片机可以指定索引号 0~15 分别对应于各个 FAT_DIR_INFO 结构，也可以指定索引号 0FFH 以获取当前正在打开的文件的 FAT_DIR_INFO 结构，以分析文件日期、时间、长度、属性等信息。

5.24. CMD_DIR_INFO_SAVE

该命令用于保存文件的目录信息。该命令将内存中的 16 个文件目录信息刷新保存到 USB 存储设备或者 SD 卡中。修改文件目录信息的步骤如下：

- ① 文件已经打开那么转②，否则通过 CMD_SET_FILE_NAME 和 CMD_FILE_OPEN 命令打开文件；
- ② 通过 CMD_DIR_INFO_READ 命令读取当前文件或相邻文件的 FAT_DIR_INFO 结构到内存缓冲区；
- ③ 通过 CMD_RD_USB_DATA0 命令从内存缓冲区读出数据，如果不需要修改那么步骤结束；
- ④ 如果需要修改，那么再次通过 CMD_DIR_INFO_READ 命令读取 FAT_DIR_INFO 结构到缓冲区；
- ⑤ 通过 CMD_WR_OFS_DATA 命令向内部缓冲区指定偏移地址写入修改后的数据，例如，向偏移地址 18H（即结构中的 DIR_WrtDate 文件日期单元）写入两个字节作为新的文件日期；
- ⑥ 通过 CMD_DIR_INFO_SAVE 命令向 USB 存储设备或者 SD 卡中保存修改后的文件目录信息。

5.25. CMD_BYTE_LOCATE

该命令用于以字节为单位移动当前文件指针。该命令需要输入偏移字节数，该偏移字节数是以低字节在前的 4 个字节表示的双字数据（32 位）。如果命令执行完成后中断状态是 USB_INT_SUCCESS，那么可以由 CMD_RD_USB_DATA0 命令获取当前文件指针对应的绝对线性扇区号 LBA（以低字节在前的 4 个字节表示的 32 位双字数据），如果已到文件末尾，那么该值为 0FFFFFFFH。

文件被新建或者被重新打开时，当前文件指针都为 0，移动当前文件指针，通常用于从指定位置开始读写数据。例如，单片机希望跳过文件的前 158 字节再读写数据，那么可以用 CMD_BYTE_LOCATE 命令带上参数 158 作为偏移字节数，命令执行成功后，紧接在后面的读写操作将从第 158 字节开始。对于写操作，如果单片机准备在原文件的尾部继续添加数据，而不希望影响前面的原有数据，那么可以指定很大的字节偏移，例如 0FFFFFFFH，将文件指针移动原文件的末尾，以便追加数据。

5.26. CMD_BYTE_READ

5.27. CMD_BYTE_RD_GO

CMD_BYTE_READ 命令用于以字节为单位从当前位置读取数据块，CMD_BYTE_RD_GO 命令用于继续字节读操作。读取成功后，CH376 自动同步移动文件指针，以便下次读写操作能够接着本次读取数据的结束位置开始。该命令需要输入请求读取的字节数，该请求字节数是以低字节在前（Little-Endian）的 2 个字节表示的字数据（16 位）。

一次完整的字节读操作通常由一个 CMD_BYTE_READ 命令启动操作，并由若干次中断通知和若干次数据块读取和若干个 CMD_BYTE_RD_GO 命令组成。完整的字节读操作步骤如下：

- ① 打开文件，并且确认处于合适的位置（文件指针）；
- ② 单片机发出 CMD_BYTE_READ 命令并输入请求读取的字节数，开始读操作；
- ③ CH376 计算从当前文件指针开始到文件结束位置之间的文件剩余长度，如果当前文件指针已经处于文件结束位置，或者剩余的请求字节数为 0，那么结束读操作并中断通知单片机，中断状态为 USB_INT_SUCCESS，否则根据请求字节数、文件剩余长度、内部缓冲区状态计算出本次允许读取的字节数，并从请求字节数中减去本次允许字节数得到剩余的请求字节数，同时移动当前文件指针，然后中断通知单片机，中断状态为 USB_INT_DISK_READ；
- ④ 单片机分析中断状态，如果是 USB_INT_DISK_READ，那么通过 CMD_RD_USB_DATA0 命令读出数据块并继续，如果是 USB_INT_SUCCESS，那么转步骤⑥；
- ⑤ 单片机发出 CMD_BYTE_RD_GO 命令通知 CH376 继续读操作，CH376 自动转步骤③；
- ⑥ 文件结束或者请求读取的字节数全部读取完毕，整个读操作结束。

单片机将若干次中断通知后获取的数据块长度累加得到实际读取的总长度，与最初请求的字节数

比较, 如果后者大于前者, 那么说明文件指针已经处于文件末尾。

5.28. CMD_BYTE_WRITE

5.29. CMD_BYTE_WR_GO

CMD_BYTE_WRITE 命令用于以字节为单位向当前位置写入数据块, CMD_BYTE_WR_GO 命令用于继续字节写操作。写入成功后, CH376 自动同步移动文件指针, 以便下次读写操作能够接着本次写入数据的结束位置开始。该命令需要输入请求写入的字节数, 该请求字节数是以低字节在前(Little-Endian)的 2 个字节表示的字数数据 (16 位)。当请求字节数为 0 时, 仅用于刷新文件长度。

一次完整的字节写操作通常由一个 CMD_BYTE_WRITE 命令启动操作, 并由若干次中断通知和若干次数据块写入和若干个 CMD_BYTE_WR_GO 命令组成。完整的字节写操作步骤如下:

- ① 打开或者新建文件, 并且确认处于合适的位置 (文件指针);
- ② 单片机发出 CMD_BYTE_WRITE 命令并输入请求写入的字节数, 开始写操作;
- ③ CH376 检查请求的字节数, 如果为 0, 那么执行刷新文件长度操作, 将内存中文件长度变量保存到 USB 存储设备或者 SD 卡中, 完成后输出中断状态为 USB_INT_SUCCESS, 转步骤⑤;
- ④ CH376 检查剩余的请求字节数, 如果为 0, 那么结束写操作并中断通知单片机, 中断状态为 USB_INT_SUCCESS, 否则根据请求字节数、内部缓冲区状态计算出本次允许写入的字节数, 并从请求字节数中减去本次允许字节数得到剩余的请求字节数, 同时移动当前文件指针, 如果是追加数据那么还要更新内存中的文件长度变量, 然后中断通知单片机, 中断状态为 USB_INT_DISK_WRITE;
- ⑤ 单片机分析中断状态, 如果是 USB_INT_DISK_WRITE, 那么通过 CMD_WR_REQ_DATA 命令得到本次允许的字节数并写入数据块后继续, 如果是 USB_INT_SUCCESS, 那么转步骤⑦;
- ⑥ 单片机发出 CMD_BYTE_WR_GO 命令通知 CH376 继续写操作, CH376 自动转步骤④;
- ⑦ 请求写入的字节数全部写入完毕, 整个写操作结束。

如果直接向文件末尾追加数据, 或者在写操作过程中, 自动移动的文件指针超出原文件结束位置, 那么 CH376 将自动更新内存中的文件长度变量。在整个写操作完成后, 如果短时间内不打算进行另一次写操作, 那么单片机应该通知 CH376 刷新内存中的文件长度变量到 USB 存储设备或者 SD 卡中, 方法有两种: 类似上述步骤②和③的写 0 长度数据; 执行 CMD_FILE_CLOSE 命令并且允许更新长度。

5.30. CMD_DISK_CAPACITY

该命令用于查询磁盘物理容量, 支持 USB 存储设备或者 SD 卡。如果命令执行完成后中断状态是 USB_INT_SUCCESS, 那么可以由 CMD_RD_USB_DATA0 命令获取磁盘物理容量, 即总扇区数, 该容量是以低字节在前的 4 个字节表示的双字数数据 (32 位), 如果再乘以扇区大小 512, 那么可以得到以字节为单位的物理总容量。

5.31. CMD_DISK_QUERY

该命令用于查询磁盘空间信息, 包括剩余空间和文件系统类型。如果命令执行完成后中断状态是 USB_INT_SUCCESS, 那么可以由 CMD_RD_USB_DATA0 命令依次获取逻辑盘的总扇区数 (以低字节在前的 4 个字节表示的 32 位双字数数据), 当前逻辑盘的剩余扇区数 (以低字节在前的 4 个字节表示的 32 位双字数数据), 逻辑盘的 FAT 文件系统类型 (参考 CH376_INC.H 文件中的 CH376_CMD_DATA 结构)。

5.32. CMD_DIR_CREATE

该命令用于新建子目录 (文件夹) 并打开, 如果子目录已经存在那么直接打开, 只支持第一级子目录, 参考 EXAM9 例子可以支持新建多级子目录。

在新建子目录命令之前, 应该先通过 CMD_SET_FILE_NAME 命令设置将要新建的子目录的目录名, 格式与 CMD_FILE_CREATE 命令相同。如果存在同名的普通文件, 那么中断状态为 ERR_FOUND_NAME;

如果子目录新建成功或者打开事先已经存在的子目录, 那么中断状态为 USB_INT_SUCCESS。新建子目录的文件日期和时间等信息与 CMD_FILE_CREATE 命令新建文件时相同, 修改方法也相同, 只是文件属性为 ATTR_DIRECTORY, 并且文件长度始终为 0 (根据 FAT 规范, 子目录的文件长度必须为 0)。

5.33. CMD_SEC_LOCATE

该命令用于以扇区为单位移动当前文件指针, 不支持 SD 卡。该命令需要输入偏移扇区数, 该偏移扇区数是以低字节在前的 4 个字节表示的双字数据 (32 位)。如果命令执行完成后中断状态是 USB_INT_SUCCESS, 那么可以由 CMD_RD_USB_DATA0 命令获取当前文件指针对应的绝对线性扇区号 LBA (以低字节在前的 4 个字节表示的 32 位双字数据), 如果已到文件末尾, 那么该值为 0FFFFFFFH。

文件被新建或者被重新打开时, 当前文件指针都为 0, 移动当前文件指针, 通常用于从指定位置开始读写数据。例如, 单片机希望跳过文件的前 18 个扇区再读写数据, 那么可以用 CMD_SEC_LOCATE 命令带上参数 18 作为偏移扇区数, 命令执行成功后, 紧接在后面的读写操作将从第 18 扇区开始。对于写操作, 如果单片机准备在原文件的尾部继续添加数据, 而不希望影响前面的原有数据, 那么可以指定很大的字节偏移, 例如 0FFFFFFFH, 将文件指针移动原文件的末尾, 以便追加数据。

5.34. CMD_SEC_READ

该命令用于获取以扇区为单位从当前位置读取数据块参数信息, 不支持 SD 卡。命令成功执行后, CH376 自动同步移动文件指针, 以便下次读写操作能够接着本次读取数据的结束位置开始。该命令需要输入 1 个数据, 指定请求读取的扇区数, 有效值为 1 至 255。如果命令执行完成后中断状态是 USB_INT_SUCCESS, 那么可以由 CMD_RD_USB_DATA0 命令获取共 8 个字节的返回结果: 首字节是允许读取的扇区数, 如果为 0 则说明文件指针已经处于文件末尾; 后 4 个字节是允许读取的扇区块的起始绝对线性扇区号 LBA (以低字节在前的 4 个字节表示的 32 位双字数据)。

一次完整的扇区读操作通常由一个 CMD_SEC_READ 命令获取参数信息, 再由一个 CMD_DISK_READ 命令启动操作, 并由若干次中断通知和若干次数据块读取和若干个 CMD_DISK_RD_GO 命令组成。完整的扇区读操作步骤如下:

- ① 打开文件, 并且确认处于合适的位置 (文件指针);
- ② 单片机发出 CMD_SEC_READ 命令并输入请求读取的扇区数;
- ③ CH376 计算出参数后中断通知单片机, 中断状态为 USB_INT_SUCCESS;
- ④ 单片机通过 CMD_RD_USB_DATA0 命令读出参数, 扇区块的起始 LBA 和允许读取的扇区数, 如果允许读取的扇区数为 0, 说明文件结束, 那么转步骤⑨;
- ⑤ 单片机发出 CMD_DISK_READ 命令并输入上述参数, 启动读操作;
- ⑥ 每个扇区被分解为 8 个 64 字节的数据块, 如果所有允许读出的扇区的 8 个数据块都被处理完毕, 那么结束读操作并中断通知单片机, 中断状态为 USB_INT_SUCCESS, 否则 CH376 从 USB 存储设备中读出一个 64 字节的数据块, 然后中断通知单片机请求读出数据块, 中断状态为 USB_INT_DISK_READ;
- ⑦ 单片机分析中断状态, 如果是 USB_INT_DISK_READ, 那么通过 CMD_RD_USB_DATA0 命令读出数据块并继续, 如果是 USB_INT_SUCCESS, 那么转步骤⑨;
- ⑧ 单片机发出 CMD_DISK_RD_GO 命令通知 CH376 继续读操作, CH376 自动转步骤⑥;
- ⑨ 允许读取的扇区数全部读取完毕, 整个读操作结束。

5.35. CMD_SEC_WRITE

该命令用于获取以扇区为单位向当前位置写入数据块参数信息, 不支持 SD 卡。命令成功执行后, CH376 自动同步移动文件指针, 以便下次读写操作能够接着本次写入数据的结束位置开始。该命令需要输入 1 个数据, 指定请求写入的扇区数, 有效值为 0 至 255, 请求扇区数为 0 时, 仅用于刷新文件长度。如果命令执行完成后中断状态是 USB_INT_SUCCESS, 那么可以由 CMD_RD_USB_DATA0 命令获取共 8 个字节的返回结果: 首字节是允许写入的扇区数; 后 4 个字节是允许写入的扇区块的起始绝对线性扇区号 LBA (以低字节在前的 4 个字节表示的 32 位双字数据)。

一次完整的扇区写操作通常由一个 `CMD_SEC_WRITE` 命令获取参数信息,再由一个 `CMD_DISK_WRITE` 命令启动操作,并由若干次中断通知和若干次数据块写入和若干个 `CMD_DISK_WR_GO` 命令组成。完整的扇区写操作步骤如下:

- ① 打开或者新建文件,并且确认处于合适的位置(文件指针);
- ② 单片机发出 `CMD_SEC_WRITE` 命令并输入请求写入的扇区数;
- ③ CH376 检查请求的扇区数,如果为 0,那么执行刷新文件长度操作,将内存中文件长度变量保存到 USB 存储设备中,完成后输出中断状态为 `USB_INT_SUCCESS`,否则 CH376 计算出参数后中断通知单片机,中断状态为 `USB_INT_SUCCESS`;
- ④ 单片机通过 `CMD_RD_USB_DATA0` 命令读出参数,扇区块的起始 LBA 和允许写入的扇区数,如果允许写入的扇区数为 0,说明是刷新文件长度操作或者是磁盘满,那么转步骤⑨;
- ⑤ 单片机发出 `CMD_DISK_WRITE` 命令并输入上述参数,启动写操作;
- ⑥ 每个扇区被分解为 8 个 64 字节的数据块,如果所有允许写入的扇区的 8 个数据块都被处理完毕,那么结束写操作并中断通知单片机,中断状态为 `USB_INT_SUCCESS`,否则中断通知单片机请求写入数据块,中断状态为 `USB_INT_DISK_WRITE`;
- ⑦ 单片机分析中断状态,如果是 `USB_INT_DISK_WRITE`,那么通过 `CMD_WR_HOST_DATA` 命令写入一个 64 字节的数据块并继续,如果是 `USB_INT_SUCCESS`,那么转步骤⑨;
- ⑧ 单片机发出 `CMD_DISK_WR_GO` 命令通知 CH376 继续写操作,CH376 将上述数据块写入 USB 存储设备后,自动转步骤⑥;
- ⑨ 允许写入的扇区数全部写入完毕,整个写操作结束。

如果直接向文件末尾追加数据,或者在写操作过程中,自动移动的文件指针超出原文件结束位置,那么 CH376 将自动更新内存中的文件长度变量。在整个写操作完成后,如果短时间内不打算进行另一次写操作,那么单片机应该通知 CH376 刷新内存中的文件长度变量到 USB 存储设备中,方法有两种:类似上述步骤②和③的写 0 长度数据;执行 `CMD_FILE_CLOSE` 命令并且允许更新长度。

5.36. `CMD_DISK_BOC_CMD`

该命令用于对 USB 存储设备执行 BulkOnly 传输协议的命令。在执行该命令之前,单片机必须先通过 `CMD_WR_HOST_DATA` 命令向 CH376 写入相应的 CBW 包(参考 CH376 INC.H 文件中的 `BULK_ONLY_CBW` 结构),CH376 在命令执行完成后向单片机请求中断,如果中断状态是 `USB_INT_SUCCESS` 则说明命令执行成功,对于有返回数据的操作,可以由 `CMD_RD_USB_DATA0` 命令获取返回数据。

5.37. `CMD_DISK_READ`

5.38. `CMD_DISK_RD_GO`

`CMD_DISK_READ` 命令用于从 USB 存储设备读物理扇区,`CMD_DISK_RD_GO` 命令用于继续执行 USB 存储设备的物理扇区读操作,不支持 SD 卡。

`CMD_DISK_READ` 命令需要两组参数:4 个字节表示的扇区起始地址和 1 个字节表示的扇区数,扇区起始地址即线性扇区号 LBA,是以低字节在前的 4 个字节表示的 32 位双字数据。该命令需要 5 个输入数据,依次是 LBA 地址的最低字节,LBA 地址的较低字节,LBA 地址的较高字节,LBA 地址的最高字节,扇区数。该命令可以在 USB 存储设备中任意读取 1 至 255 个扇区的数据。

一次完整的物理扇区读操作通常由一个 `CMD_DISK_READ` 命令启动操作,并由若干次中断通知和若干次数据块读取和若干个 `CMD_DISK_RD_GO` 命令组成。操作步骤如下:

- ① 单片机发出 `CMD_DISK_READ` 命令并指定扇区起始 LBA 和扇区数,启动读操作;
- ② 每个扇区被分解为 8 个 64 字节的数据块,如果所有需要读出的扇区的 8 个数据块都被处理完毕,那么结束读操作并中断通知单片机,中断状态为 `USB_INT_SUCCESS`,否则 CH376 从 USB 存储设备中读出一个 64 字节的数据块,然后中断通知单片机请求读出数据块,中断状态为 `USB_INT_DISK_READ`;
- ③ 单片机分析中断状态,如果是 `USB_INT_DISK_READ`,那么通过 `CMD_RD_USB_DATA0` 命令读出数据块并继续,如果是 `USB_INT_SUCCESS`,那么转步骤⑤,如果是 `USB_INT_DISK_ERR`,说明操

作失败，那么转步骤⑤，必要时可以重试；

④ 单片机发出 `CMD_DISK_RD_GO` 命令通知 CH376 继续读操作，CH376 自动转步骤②；

⑤ 指定读取的扇区数全部读取完毕，整个读操作结束。

即使单片机发出 `DISK_READ` 命令只读 1 个扇区，正常情况下，单片机也将收到 9 个中断，前面的 8 个中断是要求单片机取走数据，最后一个中断是返回最终的操作状态。如果读 4 个扇区，那么正常情况下，单片机将会收到 33 个中断，前面的 32 个中断是要求单片机取走数据。如果读操作中途中失败，单片机将有可能提前收到 `USB_INT_DISK_ERR` 状态，从而提前结束读操作。

5.39. `CMD_DISK_WRITE`

5.40. `CMD_DISK_WR_GO`

`CMD_DISK_WRITE` 命令用于向 USB 存储设备写物理扇区，`CMD_DISK_WR_GO` 命令用于继续执行 USB 存储设备的物理扇区写操作，不支持 SD 卡。

`CMD_DISK_WRITE` 命令需要两组参数：4 个字节表示的扇区起始地址和 1 个字节表示的扇区数，扇区起始地址即线性扇区号 LBA，是以低字节在前的 4 个字节表示的 32 位双字数据。该命令需要 5 个输入数据，依次是 LBA 地址的最低字节，LBA 地址的较低字节，LBA 地址的较高字节，LBA 地址的最高字节，扇区数。该命令可以在 USB 存储设备中任意写入 1 至 255 个扇区的数据。

一次完整的物理扇区写操作通常由一个 `CMD_DISK_WRITE` 命令启动操作，并由若干次中断通知和若干次数据块写入和若干个 `CMD_DISK_WR_GO` 命令组成。操作步骤如下：

- ① 单片机发出 `CMD_DISK_WRITE` 命令并指定扇区起始 LBA 和扇区数，启动写操作；
- ② 每个扇区被分解为 8 个 64 字节的数据块，如果所有需要写入的扇区的 8 个数据块都被处理完毕，那么结束写操作并中断通知单片机，中断状态为 `USB_INT_SUCCESS`，否则中断通知单片机请求写入数据块，中断状态为 `USB_INT_DISK_WRITE`；
- ③ 单片机分析中断状态，如果是 `USB_INT_DISK_WRITE`，那么通过 `CMD_WR_HOST_DATA` 命令写入一个 64 字节的数据块并继续，如果是 `USB_INT_SUCCESS`，那么转步骤⑤，如果是 `USB_INT_DISK_ERR`，说明操作失败，那么转步骤⑤，必要时可以重试；
- ④ 单片机发出 `CMD_DISK_WR_GO` 命令通知 CH376 继续写操作，CH376 将上述数据块写入 USB 存储设备后，自动转步骤②；
- ⑤ 指定写入的扇区数全部写入完毕，整个写操作结束。

即使单片机发出 `DISK_WRITE` 命令只写 1 个扇区，正常情况下，单片机也将收到 9 个中断，前面的 8 个中断是要求单片机提供数据，最后一个中断是返回最终的操作状态。如果写 4 个扇区，那么正常情况下，单片机将会收到 33 个中断，前面的 32 个中断是要求单片机提供数据。如果写操作中途中失败，单片机将有可能提前收到 `USB_INT_DISK_ERR` 状态，从而提前结束写操作。

6、功能说明

6.1. 单片机通讯接口

CH376S 与单片机之间支持三种通讯接口：8 位并行接口、SPI 同步串行接口、异步串口。在芯片上电复位时，CH376S 将采样 `WR#`、`RD#`、`PCS#`、`A0`、`RXD`、`TXD` 引脚的状态，根据这些配置引脚状态的组合选择通讯接口，参考下表（表中 X 代表不关心此位，0 代表低电平，1 代表高电平或者悬空）。

WR#引脚	RD#引脚	PCS#引脚	A0 引脚	RXD 引脚	TXD 引脚	选择通讯接口
0	0	1	1	1	1	SPI 接口
1	1	1	1	1	1	异步串口
1	1/X	1/X	X	1	0	8 位并口
其它状态						CH376S 芯片不工作， RST 引脚始终输出高电平

CH376T 与单片机之间支持两种通讯接口：SPI 同步串行接口、异步串口。在芯片上电复位时，

CH376T 将采样 SPI#引脚的状态, SPI#低电平选择 SPI 接口, SPI#高电平选择异步串口。

CH376 芯片 INT#引脚输出的中断请求默认是低电平有效, 可以连接到单片机的中断输入引脚或普通输入引脚, 单片机可以使用中断方式或查询方式获知 CH376 的中断请求。为了节约引脚, 单片机可以不连接 CH376 的 INT#引脚, 而通过其它方式获知中断。

6.2. 并行接口

并口信号线包括: 8 位双向数据总线 D7~D0、读选通输入引脚 RD#、写选通输入引脚 WR#、片选输入引脚 PCS#以及地址输入引脚 A0。CH376 芯片的 PCS#由地址译码电路驱动, 用于当单片机具有多个外围器件时进行设备选择。通过被动并行接口, CH376 芯片可以很方便地挂接到各种 8 位单片机、DSP、MCU 的系统总线上, 并且可以与多个外围器件共存。

对于类似 Intel 并口时序的单片机, CH376 芯片的 RD#引脚和 WR#引脚可以分别连接到单片机的读选通输出引脚和写选通输出引脚。对于类似 Motorola 并口时序的单片机, CH376 芯片的 RD#引脚应该接低电平, 并且 WR#引脚连接到单片机的读写方向输出引脚 R/-W。

下表为并口 I/O 操作的真值表 (表中 X 代表不关心此位, Z 代表 CH376 三态禁止)。

PCS#	WR#	RD#	A0	D7-D0	对 CH376 芯片的实际操作
1	X	X	X	X/Z	未选中 CH376, 不进行任何操作
0	1	1	X	X/Z	虽然选中但无操作, 不进行任何操作
0	0	1/X	1	输入	向 CH376 的命令端口写入命令码
0	0	1/X	0	输入	向 CH376 的数据端口写入数据
0	1	0	0	输出	从 CH376 的数据端口读出数据
0	1	0	1	输出	从 CH376 的命令端口读取接口状态: 位 7 是中断标志, 低有效, 等效于 INT#引脚, 位 4 是忙标志, 高有效, 等效于 SPI 接口的 BZ 引脚

CH376 芯片占用两个地址位, 当 A0 引脚为高电平时选择命令端口, 可以写入新的命令, 或者读出接口状态; 当 A0 引脚为低电平时选择数据端口, 可以读写数据。

单片机通过 8 位并口对 CH376 芯片进行读写, 所有操作都是由一个命令码、若干个输入数据和若干个输出数据组成, 部分命令不需要输入数据, 部分命令没有输出数据。命令操作步骤如下:

- ①、单片机在 A0=1 时向命令端口写入命令代码;
- ②、如果该命令具有输入数据, 那么在 A0=0 时依次写入输入数据, 每次一个字节;
- ③、如果该命令具有输出数据, 那么在 A0=0 时依次读取输出数据, 每次一个字节;
- ④、命令完成, 有些命令在执行完成后会产生中断通知, 单片机可以暂停或者转到①继续执行下一个命令。

6.3. SPI 串行接口

SPI 同步串行接口信号线包括: SPI 片选输入引脚 SCS、串行时钟输入引脚 SCK、串行数据输入引脚 SDI、串行数据输出引脚 SDO 以及接口忙状态输出引脚 BZ。通过 SPI 串行接口, CH376 可以用较少的连线挂接到各种单片机、DSP、MCU 的 SPI 串行总线上, 或者进行较远距离的点对点连接。

CH376 芯片的 SCS 引脚由单片机的 SPI 片选输出引脚或者普通输出引脚驱动, SCK 引脚由单片机的 SPI 时钟输出引脚 SCK 驱动, SDI 引脚由单片机的 SPI 数据输出引脚 SDO 或 MOSI 驱动, SDO 引脚则连接到单片机的 SPI 数据输入引脚 SDI 或 MISO。对于硬件 SPI 接口, 建议 SPI 设置是 CPOL=CPHA=0 或者 CPOL=CPHA=1, 并且数据位顺序是高位在前 MSB first。CH376 的 SPI 接口也支持单片机用普通 I/O 引脚模拟 SPI 接口进行通讯。

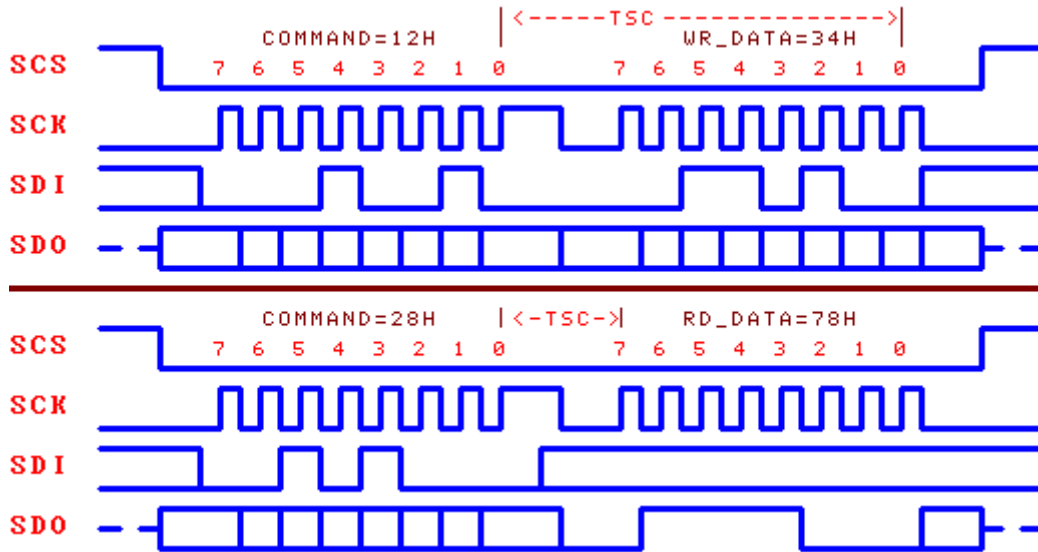
如果不连接 INT#引脚, 那么可以通过查询 SDO 引脚获知中断, 方法是让 SDO 引脚独占单片机的某个输入引脚, 并通过 CMD_SET_SDO_INT 命令设置 SDO 引脚在 SCS 片选无效时兼做中断请求输出。

CH376 的 SPI 接口支持 SPI 模式 0 和 SPI 模式 3, CH376 总是从 SPI 时钟 SCK 的上升沿输入数据, 并在允许输出时从 SCK 的下降沿输出数据, 数据位顺序是高位在前, 计满 8 位为一个字节。

SPI 的操作步骤是:

- ① 单片机产生 CH376 芯片的 SPI 片选，低电平有效；
- ② 单片机按 SPI 输出方式发出一个字节的的数据，CH376 总是将 SPI 片选 SCS 有效后收到的首字节当做命令码，后续字节当做数据；
- ③ 单片机查询 BZ 引脚等待 CH376 的 SPI 接口空闲，或者直接延时 TSC 时间（约 1.5 μ S）；
- ④ 如果是写操作，单片机向 CH376 发出一个字节的待写数据，等待 SPI 接口空闲后，单片机继续发出若干个字节的待写数据，CH376 依次接收，直到单片机禁止 SPI 片选；
- ⑤ 如果是读操作，单片机从 CH376 接收一个字节的的数据，等待 SPI 接口空闲后，单片机继续从 CH376 接收若干个字节的的数据，直到单片机禁止 SPI 片选；
- ⑥ 单片机禁止 CH376 芯片的 SPI 片选，以结束当前 SPI 操作。

下图是 SPI 接口的逻辑时序图，前一个是发出命令 12H 并写入数据 34H，后一个是发出命令 28H 并读出数据 78H。



6.4. 异步串口

CH376 异步串口的串行数据格式与 CH375 芯片不兼容，并且不支持外置固件的 USB 设备方式。

异步串口信号线包括：串行数据输入引脚 RXD 和串行数据输出引脚 TXD。通过串行接口，CH376 可以用最少的连线与单片机、DSP、MCU 进行较远距离的点对点连接。

CH376 芯片的 RXD 和 TXD 可以分别连接到单片机的串行数据输出引脚和串行数据输入引脚。

CH376 的串行数据格式是标准的字节传输模式，包括 1 个起始位、8 个数据位、1 个停止位。

CH376 既支持硬件设定默认的串行通讯波特率，也支持单片机随时通过 CMD_SET_BAUDRATE 命令选择合适的通讯波特率。每次上电复位后，CH376 默认的串行通讯波特率由 BZ/D4，SCK/D5，SDI/D6 三个引脚的电平组合设定，参考下表（表中 0 代表低电平，1 代表高电平或者悬空）。

SDI/D6 引脚	SCK/D5 引脚	BZ/D4 引脚	上电复位后默认的串行通讯波特率
1	1	1	9600 bps
1	1	0	57600 bps
1	0	1	115200 bps
1	0	0	460800 bps
0	1	1	250000 bps
0	1	0	1000000 bps
0	0	1	2000000 bps
0	0	0	921600 bps

为了区分命令码和数据，CH376 要求单片机先通过串口发送两个同步码字节（57H 和 ABH），然后再发送命令码，接着是发送数据或者接收数据。CH376 会检查上述两个同步码字节之间、同步码与命令码之间的间隔时间，如果间隔时间大于串口输入超时时间 SER_CMD_TIMEOUT（约 32ms），那么 CH376 将丢弃该同步码及命令包。串口命令操作步骤如下：

- ① 单片机通过串口向 CH376 发出第一同步码 57H;
- ② 单片机向 CH376 发出第二同步码 0ABH;
- ③ 单片机向 CH376 发出命令码;
- ④ 如果该命令具有输入数据, 那么依次向 CH376 发出输入数据, 每次一个字节;
- ⑤ 如果该命令具有输出数据, 那么依次从 CH376 接收输出数据, 每次一个字节;
- ⑥ 命令完成, 有些命令在执行完成后会产生中断通知并通过串口直接发出中断状态码, 单片机可以暂停或者转到①继续执行下一个命令。

6.5. 其它硬件

CH376 芯片内部集成了 USB-SIE 和 Phy-I/O、CRC 数据校验、USB-Host 控制器、USB-Device 控制器、SD 卡 SPI-Host 控制器、被动并行接口、SPI-Slave 控制器、异步串口、双口 SRAM、FIFO、高速 MCU、固件程序、晶体振荡器和 PLL 倍频器、电源上电复位电路等。

CH376 芯片的 ACT#引脚用于状态指示输出。在内置固件的 USB 设备方式下, 当 USB 设备尚未配置或者取消配置后, 该引脚输出高电平; 当 USB 设备配置完成后, 该引脚输出低电平。在 USB 主机方式下, 当 USB 设备断开后, 该引脚输出高电平; 当 USB 设备连接后, 该引脚输出低电平。在 SD 卡主机方式下, 当 SD 卡 SPI 通讯成功后, 该引脚输出低电平。CH376 的 ACT#引脚可以外接串了限流电阻的发光二极管 LED, 用于指示相关的状态。

CH376 芯片的 UD+和 UD-引脚是 USB 信号线, 工作于 USB 设备方式时, 应该直接连接到 USB 总线上; 工作于 USB 主机方式时, 可以直接连接到 USB 设备。如果为了芯片安全而串接保险电阻或者电感或者 ESD 保护器件, 那么交直流等效串联电阻应该在 5Ω 之内。

CH376 芯片内置了电源上电复位电路, 一般情况下, 不需要外部提供复位。RSTI 引脚用于从外部输入异步复位信号; 当 RSTI 引脚为高电平时, CH376 芯片被复位; 当 RSTI 引脚恢复为低电平后, CH376 会继续延时复位 35ms 左右, 然后进入正常工作状态。为了在电源上电期间可靠复位并且减少外部干扰, 可以在 RSTI 引脚与 VCC 之间跨接一个容量为 0.1uF 左右的电容。RST 引脚 (别名 SD_DO 引脚) 是高电平有效的复位状态输出引脚, 可以用于向外部单片机提供上电复位信号。当 CH376 电源上电复位或者被外部强制复位以及复位延时期间, RST 引脚输出高电平; CH376 复位完成并且通讯接口初始化完成后, RST 引脚恢复到低电平。

CH376 芯片正常工作时需要外部为其提供 12MHz 的时钟信号。CH376 芯片内置了晶体振荡器和振荡电容, 一般情况下, 时钟信号由 CH376 内置的振荡器通过晶体稳频振荡产生, 外围电路需要在 XI 和 XO 引脚之间连接一个标称频率为 12MHz 的晶体, 建议 XI 引脚对 GND 加 $4M\Omega\sim 8M\Omega$ 电阻, 部分负载电容较大的晶体可能需要在 XO 引脚对 GND 加 15pF 电容。如果从外部直接输入 12MHz 时钟信号, 那么应该从 XI 引脚输入, 而 XO 引脚悬空。

CH376 芯片支持 3.3V 或者 5V 电源电压。当工作电压为 5V 时 (电压高于 4V 时), CH376 芯片的 VCC 引脚输入外部 5V 电源, 并且 V3 引脚应该外接容量为 4700pF 到 0.02uF 左右的电源退耦电容。当工作电压为 3.3V 时 (电压低于 4V 时), CH376 芯片的 V3 引脚应该与 VCC 引脚相连接, 同时输入外部的 3.3V 电源, 并且与 CH376 芯片相连接的其它电路的工作电压不能超过 3.3V。

7、参数

7.1. 绝对最大值 (临界或者超过绝对最大值将可能导致芯片工作不正常甚至损坏)

名称	参数说明	最小值	最大值	单位	
TA	工作时的环境温度	VCC=5V	-40	85	°C
		VCC=V3=3.3V	-40	85	
		VCC=V3=3V	-40	70	
TS	储存时的环境温度	-55	125	°C	
VCC	电源电压 (VCC 接电源, GND 接地)	-0.5	6.0	V	
VIO	输入或者输出引脚上的电压	-0.5	VCC+0.5	V	

7.2. 电气参数 (测试条件: TA=25°C, VCC=5V, 不包括连接 USB 总线的引脚)

(如果电源电压为 3.3V, 则表中所有电流参数需要乘以 40% 的系数)

名称	参数说明		最小值	典型值	最大值	单位
VCC	电源电压	V3 不连 VCC	4.3	5	5.3	V
		V3 连接 VCC, V3=VCC	3.0	3.3	3.6	
ICC	工作时的总电源电流		VCC=5V	12	30	mA
			VCC=3.3V	6	15	
ISLP	低功耗状态的电源电流 I/O 引脚悬空/内部上拉		VCC=5V	0.15		mA
			VCC=3.3V	0.05		
VIL	低电平输入电压		-0.5		0.7	V
VIH	高电平输入电压		2.0		VCC+0.5	V
VOL	低电平输出电压 (4mA 吸入电流)				0.5	V
VOH	高电平输出电压 (4mA 输出电流)		VCC-0.5			V
IUP	内置上拉电阻的输入端的输入电流		30	80	160	uA
IUP2	开漏输出引脚 ACT# 和 SD_CS 内置上拉电阻的输入端的输入电流			100	230	uA
					500	
IDN	内置下拉电阻的输入端的输入电流		-30	-80	-200	uA
VR	电源上电复位的电压门限		2.4	2.7	2.9	V

注: ACT# 引脚和 SD_CS 引脚的低电平吸入电流为 4mA, 高电平输出电流为 200uA。

在 CH376 芯片复位期间 INT# 引脚和 TXD 引脚只能提供 80uA 的高电平输出电流。

7.3. 时序参数 (测试条件: TA=25°C, VCC=5V 或者 VCC=3.3V, 参考附图)

名称	参数说明	最小值	典型值	最大值	单位
FCLK	USB 主机方式 XI 引脚的输入时钟的频率	11.995	12.00	12.005	MHz
TPR	内部电源上电的复位时间	25	35	40	mS
TRI	外部复位输入的有效信号宽度	100			nS
TRD	外部复位输入后的复位延时	25	32	35	mS
TWAK	从低功耗状态退出的唤醒时间	3	7	12	mS
TE1	CMD_RESET_ALL 命令的执行时间		32	35	mS
TE2	CMD_SET_USB_MODE 命令的执行时间		4	10	uS
TE3	TEST_CONNECT 或 SET_ENDP? 命令的执行时间		2	3	uS
TE4	CMD_SET_BAUDRATE 命令的执行时间	200	1000	2000	uS
TE0	其余命令的执行时间		1.5	2	uS
TSX	命令码与命令码之间的间隔时间	1.5			uS
TSC	命令码与数据之间的间隔时间	1.5			uS
TSD	数据与数据之间的间隔时间	0.6			uS
TINT	收到 GET_STATUS 命令到 INT# 引脚撤消中断		1.5	2	uS

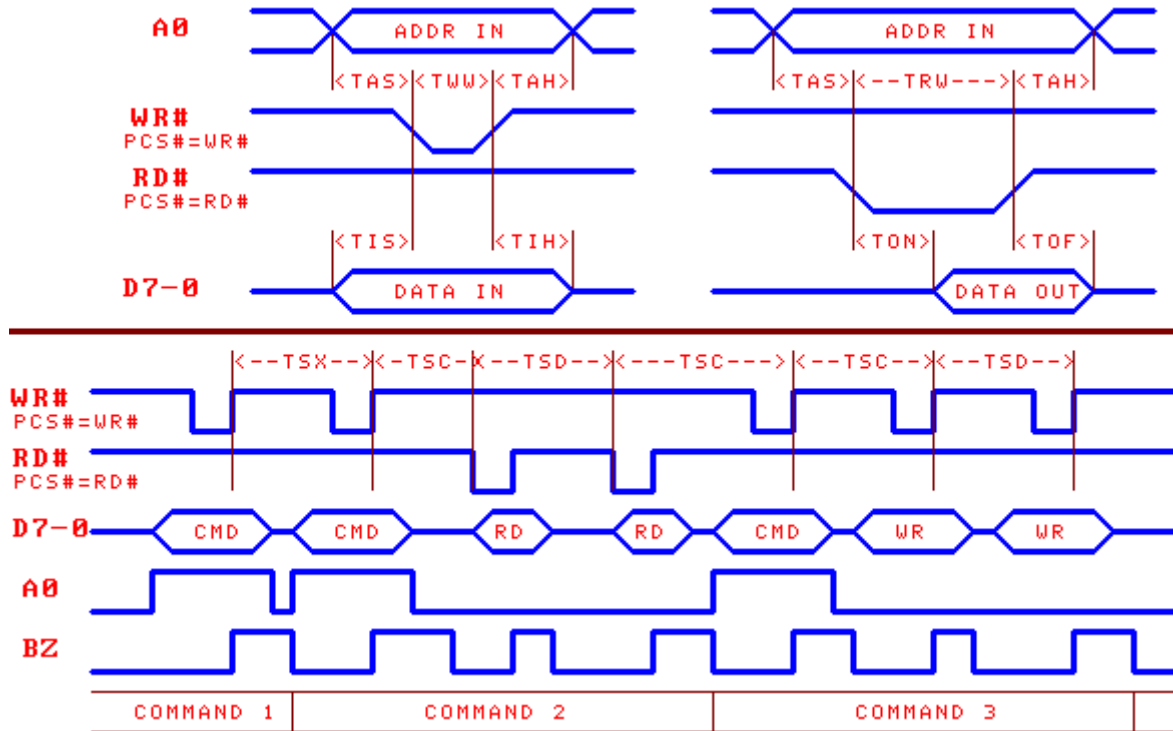
7.4. 并口时序参数 (测试条件: TA=25°C, VCC=5V, 括号中参数 VCC=3.3V, 参考附图)

(RD 是指 RD# 信号有效并且 PCS# 信号有效, RD#=PCS#=0 执行读操作)

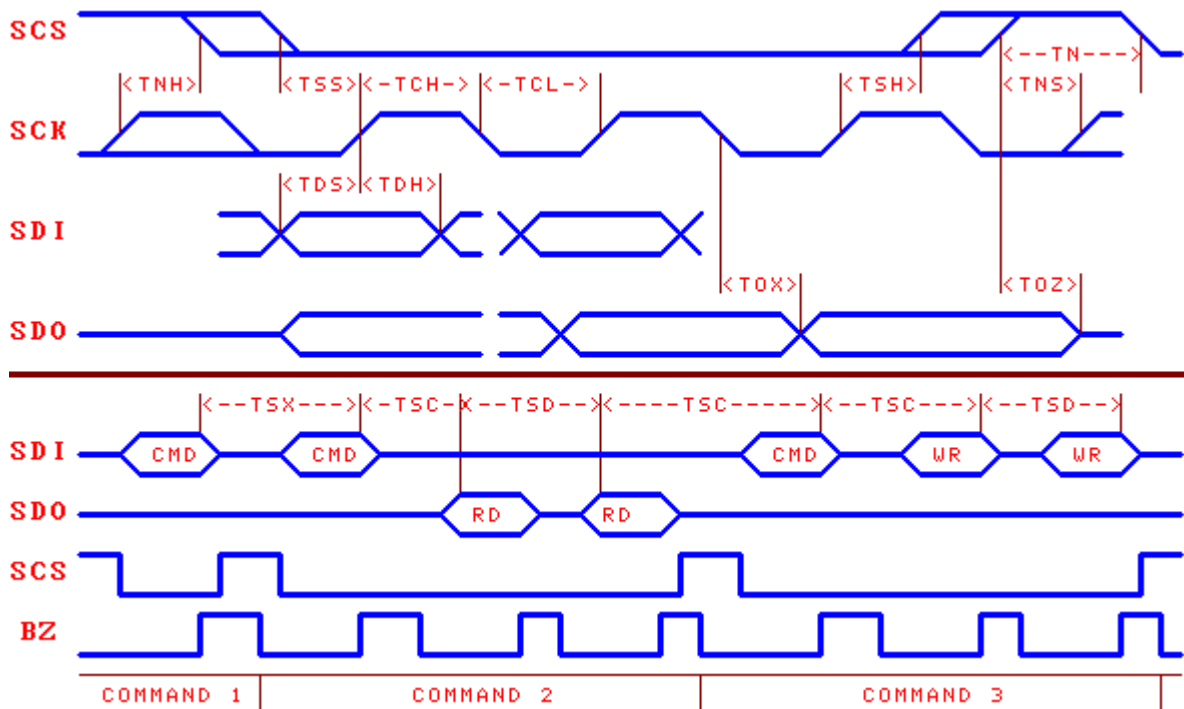
(WR 是指 WR# 信号有效并且 PCS# 信号有效, WR#=PCS#=0 执行写操作)

名称	参数说明	最小值	典型值	最大值	单位
TWW	有效的写选通脉冲 WR 的宽度	30 (45)			nS
TRW	有效的读选通脉冲 RD 的宽度	40 (60)			nS

TAS	RD 或 WR 前的地址输入建立时间	4 (6)			nS
TAH	RD 或 WR 后的地址输入保持时间	4 (6)			nS
TIS	写选通 WR 前的数据输入建立时间	0			nS
TIH	写选通 WR 后的数据输入保持时间	4 (6)			nS
TON	读选通 RD 有效到数据输出有效	2	12	18 (30)	nS
TOF	读选通 RD 无效到数据输出无效	3	16	24 (40)	nS



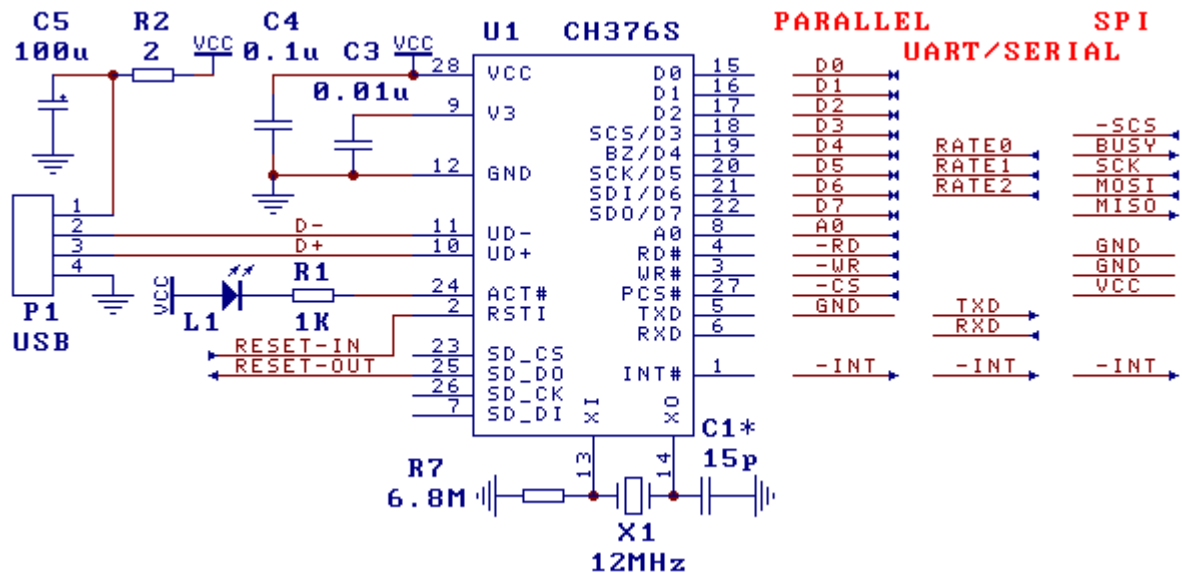
7.5. SPI 时序参数 (测试条件: TA=25°C, VCC=5V, 括号中参数 VCC=3.3V, 参考附图)



名称	参数说明	最小值	典型值	最大值	单位
TSS	SCK 上升沿之前 SCS 有效的建立时间	20 (30)			nS
TSH	SCK 上升沿之后 SCS 有效的保持时间	20 (30)			nS
TNS	SCK 上升沿之前 SCS 无效的建立时间	20 (30)			nS
TNH	SCK 上升沿之后 SCS 无效的保持时间	20 (30)			nS
TN	SCS 无效时间 (SPI 操作间隔时间)	80 (120)			nS
TCH	SCK 时钟的高电平时间	14 (18)			nS
TCL	SCK 时钟的低电平时间	18 (24)			nS
TDS	SCK 上升沿之前 SDI 输入的建立时间	6 (8)			nS
TDH	SCK 上升沿之后 SDI 输入的保持时间	2			nS
TOX	SCK 下降沿到 SDO 输出改变	3	8 (12)	12 (18)	nS
TOZ	SCS 无效到 SDO 输出无效	4		18 (25)	nS

8、应用

8.1. U 盘应用, 5V 电源 (下图)



这是 5V 电源电压下 CH376 芯片操作 U 盘的应用电路。

如果要将 CH376 配置为 8 位并口通讯方式 PARALLEL, 那么 TXD 应该接 GND, 其余引脚悬空。

如果要将 CH376 配置为 SPI 串行通讯方式 SPI, 那么 RD#和 WR#应该接 GND, 其余引脚悬空。

如果要将 CH376 配置为异步串口通讯方式 UART/SERIAL, 那么所有引脚应该悬空, 默认的串口通讯波特率由 SDI/D6、SCK/D5、BZ/D4 三个引脚设定。如果需要动态修改 CH376 串口的通讯波特率, 那么建议由单片机的 I/O 引脚控制 CH376 的 RSTI 引脚, 便于在必要时复位 CH376 以恢复到默认的通讯波特率。由于 RSTI 引脚内置有下拉电阻, 所以由 MCS51 等单片机的准双向 I/O 引脚驱动时可能需要另加一个阻值约几 K Ω 的上拉电阻。

由于 INT#引脚和 TXD 引脚在 CH376 复位期间只能提供微弱的高电平输出电流, 在进行较远距离的连接时, 为了避免 INT#或者 TXD 在 CH376 复位期间受到干扰而导致单片机误操作, 可以在 INT#引脚或者 TXD 引脚上加阻值为 2K Ω ~5K Ω 的上拉电阻, 以维持较稳定的高电平。在 CH376 芯片复位完成后, INT#引脚和 TXD 引脚将能够提供 4mA 的高电平输出电流或者 4mA 的低电平吸入电流。

为了节约引脚, 单片机可以不连接 CH376 芯片的 INT#引脚, 获知中断通知的方法如下:

- ① 8 位并口方式下通过查询 CH376 的状态端口 (即命令端口) 获取接口状态, 位 7 是中断标志 PARA_STATE_INTB, 低有效, 等效于查询 INT#引脚, 位 7 为 0 时说明有中断请求;
- ② SPI 接口方式下通过查询 SDO 引脚获知中断 (上电或者复位后要先通过 CMD_SET_SDO_INT 命令设置 SDO 引脚在 SCS 片选无效时兼做中断请求输出), SDO 为低电平时说明有中断请求;

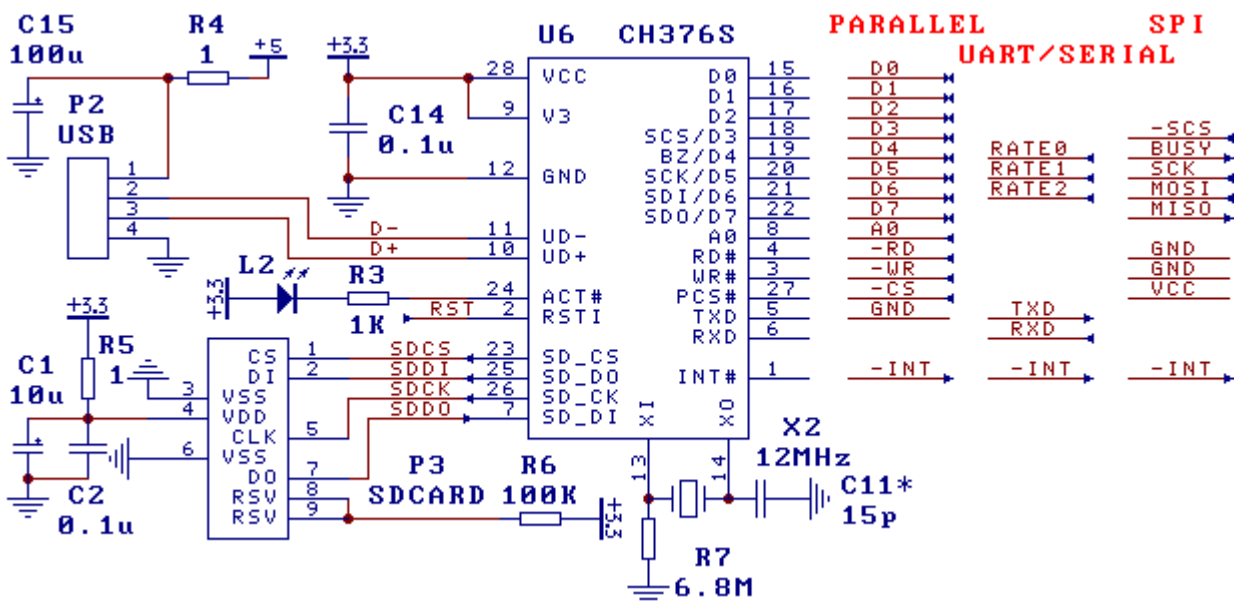
③ 串口方式下 CH376 在产生中断通知 (INT#变为低电平) 的同时, 会通过串口直接发出中断状态码, 单片机接收到中断状态码说明有中断请求。

R2 用于限制作为 USB 主机提供给外部 USB 设备的电流, 必要时可以串接具有限流作用的快速电子开关, USB 电源电压必须是 5V。

电容 C3 用于 CH376 内部电源节点退耦, C3 是容量为 4700pF 到 0.02 μ F 的独石或者高频瓷片电容。电容 C4 和 C5 用于外部电源退耦, C4 是容量为 0.1 μ F 的独石或者高频瓷片电容。晶体 X1 用于时钟振荡电路, USB-HOST 主机方式要求时钟频率比较准确, 晶体 X1 的频率是 12MHz \pm 0.4%。振荡电容 C1 是可选的, 根据晶体 X1 的特性选择, 容量在 0pF 到 22pF 之间。

在设计印刷线路板 PCB 时, 需要注意: 退耦电容 C3 和 C4 尽量靠近 CH376 的相连引脚; 使 D+ 和 D- 信号线贴近平行布线, 尽量在两侧提供地线或者覆铜, 减少来自外界的信号干扰; 尽量缩短 X1 和 X0 引脚相关信号线的长度, 为了减少高频干扰, 可以在相关元器件周边环绕地线或者覆铜。

8.2. SD 卡和 U 盘应用, 3.3V 电源 (下图)



这是 3.3V 或者 3V 电源电压下 CH376 芯片操作 U 盘和 SD 卡的应用电路。

P3 为简化的 SD 卡插槽, SD 卡插拔状态引脚可以直接连接到单片机的 I/O 或者中断输入引脚。

通讯接口配置与 5V 电压应用时相同, 参考第 8.1 节。

R4 用于限制作为 USB 主机提供给外部 USB 设备的电流, 必要时可以串接具有限流作用的快速电子开关, USB 电源电压必须是 5V。

CH376 的电源电压为 3.3V, 图中将 V3 引脚与 VCC 引脚短接, 共同输入 3.3V 电压。

电容 C14 和 C15 用于外部电源退耦, C14 是容量为 0.1 μ F 的独石或者高频瓷片电容。

8.3. 应用基础

U 盘 (或者 SD 卡, 下同) 提供了若干个物理扇区用于数据存储, 每个扇区大小通常是 512 字节。由于计算机通常将 U 盘中的物理扇区组织为 FAT 文件系统, 为了方便单片机通过 U 盘或者 SD 卡与计算机之间交换数据, 单片机也应该在 FAT 规范下通过文件的形式存取 U 盘中的数据。

一个 U 盘中可以有若干个文件, 每个文件都是一组数据的集合, 以文件名区分和识别。实际文件数据的存放可能不是连续的, 而是通过一组“指针”链接的多个块 (也就是分配单元或者簇), 从而能够根据需要随时增大文件长度以容纳更多数据。目录 (文件夹) 是为了便于分类管理, 管理者可以人为指定将多个文件归档在一起, 例如 2004 年的文件归到一个目录 (文件夹) 中。

在 FAT 文件系统中, 磁盘容量以簇为基本单位进行分配, 而簇的大小总是扇区的倍数, 所以文件的占用空间总是簇的倍数, 也是扇区的倍数。虽然文件占用的空间是簇或者扇区的倍数, 但是在实际应用中, 保存在文件中的有效数据的长度却不一定是扇区的倍数, 所以 FAT 文件系统在文件目录信息

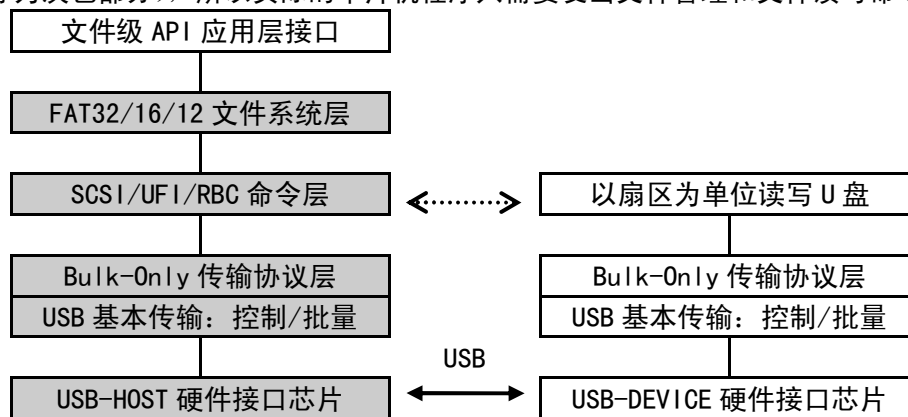
FAT_DIR_INFO 中专门记录了当前文件中有效数据的长度，即有效数据的字节数，也就是通常所说的文件长度，文件长度总是小于或者等于文件占用的空间。

在对文件写入数据后，如果是覆盖了原数据，那么文件长度可能不发生变化，当超过原文件长度后，变为追加数据，那么文件长度应该发生变化（增大）。如果向文件追加数据后，没有修改文件目录信息中的文件长度，那么 FAT 文件系统会认为超过文件长度的数据是无效的，正常情况下，计算机无法读出超过文件长度的数据，虽然数据实际存在。

如果数据量少或者数据不连续，那么可以在每次追加数据后立即更新文件目录信息中的文件长度，但是，如果数据量大并且需要连续写入数据，立即更新文件目录信息会降低效率，并且频繁修改文件目录信息也会缩短 U 盘中闪存的使用寿命（因为闪存只能进行有限次擦写），所以在这种情况下，应该在连续写入多组数据后再更新一次文件目录信息中的文件长度，或者一直等到关闭文件时再更新文件长度，CMD_FILE_CLOSE 命令可以将内存中的文件长度刷新到 U 盘文件的文件目录信息中。

虽然 CH376 最大支持 1GB 的单个文件，但是为了提高效率，建议单个文件的长度不要超过 100MB，通常在几 KB 到几 MB 范围是比较正常的，数据较多时可以分多个目录，分多个文件存储。

一般情况下，单片机或者嵌入式系统处理 U 盘的文件系统需要实现下图左边的 4 个层次，右边是 U 盘的内部结构层次。由于 CH376 不仅是一个通用的 USB-HOST 硬件接口芯片，还内置了相关的 USB 底层传输固件程序、Bulk-Only 协议传输固件程序、FAT 文件系统管理固件程序，包含了下图左边的 4 个层次（标为灰色部分），所以实际的单片机程序只需要发出文件管理和文件读写命令。



8.4. 快速应用参考步骤

请参考例子程序调用已经将多个命令打包后的子程序。以下步骤使用原始命令码，仅供参考。

8.4.1. 初始化，进行任何一项文件操作之前的必要步骤

- ① CMD_SET_USB_MODE 命令，进入 USB-HOST 工作方式或者 SD 卡主机工作方式（模式 3）
- ② 等待 U 盘或者 SD 卡连接，U 盘可以由 CH376 自动检测并产生中断通知，或者由单片机向 CH376 发出 CMD_DISK_CONNECT 命令定期查询，SD 卡必须由单片机自行检测
- ③ CMD_DISK_MOUNT 命令，初始化 U 盘或者 SD 卡，并测试磁盘是否就绪，失败后可以重试最多 5 次
- ④ 上述步骤只需执行一次，除非 U 盘或者 SD 卡断开后重新连接，那么必须回到步骤②

8.4.2. 顺序读文件

- ① CMD_SET_FILE_NAME 命令+CMD_FILE_OPEN 命令，打开文件
- ② 多次 CMD_BYTE_READ 命令+CMD_RD_USB_DATA0 命令+CMD_BYTE_RD_GO 命令，读取数据
- ③ CMD_FILE_CLOSE 命令，关闭文件，可选操作

8.4.3. 顺序改写文件（覆盖原数据，超过原文件长度后转变为追加数据）

- ① CMD_SET_FILE_NAME 命令+CMD_FILE_OPEN 命令，打开文件
- ② 多次 CMD_BYTE_WRITE 命令+CMD_WR_REQ_DATA 命令+CMD_BYTE_WR_GO 命令，写入数据
- ③ CMD_FILE_CLOSE 命令，参数是 1，关闭文件并允许自动更新文件长度

8.4.4. 向已有文件追加数据

- ① CMD_SET_FILE_NAME 命令+CMD_FILE_OPEN 命令, 打开文件
- ② CMD_BYTE_LOCATE 命令, 参数是 OFFFFFFFFFH, 移动文件指针到文件末尾
- ③ 多次 CMD_BYTE_WRITE 命令+CMD_WR_REQ_DATA 命令+CMD_BYTE_WR_GO 命令, 写入数据
- ④ CMD_FILE_CLOSE 命令, 参数是 1, 关闭文件并允许自动更新文件长度

8.4.5. 新建文件并写入数据

- ① CMD_SET_FILE_NAME 命令+CMD_FILE_CREATE 命令, 新建文件
- ② 多次 CMD_BYTE_WRITE 命令+CMD_WR_REQ_DATA 命令+CMD_BYTE_WR_GO 命令, 写入数据
- ③ CMD_FILE_CLOSE 命令, 参数是 1, 关闭文件并允许自动更新文件长度

8.4.6. 先读文件再改写文件

- ① CMD_SET_FILE_NAME 命令+CMD_FILE_OPEN 命令, 打开文件
- ② 多次 CMD_BYTE_READ 命令+CMD_RD_USB_DATA0 命令+CMD_BYTE_RD_GO 命令, 读取数据
- ③ CMD_BYTE_LOCATE 命令, 参数是 0, 移动文件指针到文件头部
- ④ 多次 CMD_BYTE_WRITE 命令+CMD_WR_REQ_DATA 命令+CMD_BYTE_WR_GO 命令, 写入数据
- ⑤ CMD_FILE_CLOSE 命令, 参数是 1, 关闭文件并允许自动更新文件长度

8.4.7. 如果文件已经存在则追加数据, 如果文件不存在则新建文件再写入数据

- ① CMD_SET_FILE_NAME 命令+CMD_FILE_OPEN 命令, 打开文件, 如果返回 ERR_MISS_FILE 说明文件不存在, 那么转步骤③
- ② CMD_BYTE_LOCATE 命令, 参数是 OFFFFFFFFFH, 移动文件指针到文件末尾, 然后转步骤④
- ③ CMD_FILE_CREATE 命令, 新建文件
- ④ 多次 CMD_BYTE_WRITE 命令+CMD_WR_REQ_DATA 命令+CMD_BYTE_WR_GO 命令, 写入数据
- ⑤ CMD_FILE_CLOSE 命令, 参数是 1, 关闭文件并允许自动更新文件长度

8.4.8. 修改文件名、文件日期/时间、文件长度等文件目录信息, 请参考有关 EXAM10 例子中的说明

- ① CMD_SET_FILE_NAME 命令+CMD_FILE_OPEN 命令, 打开文件
- ② CMD_DIR_INFO_READ 命令, 参数是 OFFH, 将文件目录信息读入内存
- ③ 用 CMD_RD_USB_DATA0 命令读出原文件目录信息
- ④ CMD_DIR_INFO_READ 命令, 参数是 OFFH, 将文件目录信息读入内存
- ⑤ 用 CMD_WR_OFS_DATA 命令写入新的文件目录信息
- ⑥ CMD_DIR_INFO_SAVE 命令, 保存文件目录信息
- ⑦ CMD_FILE_CLOSE 命令, 参数是 0, 关闭文件并禁止自动更新文件长度, 可选操作

8.4.9. 创建子目录(文件夹), 请参考有关 EXAM9 例子中的说明

- ① CMD_SET_FILE_NAME 命令+CMD_DIR_CREATE 命令, 新建子目录(文件夹)
- ② CMD_FILE_CLOSE 命令, 参数是 0, 关闭文件并禁止自动更新文件长度

8.4.10. 处理小写文件名和长文件名, 请参考有关 EXAM11 例子中的说明

8.4.11. 搜索和枚举文件名, 全盘枚举所有文件, 请参考有关 EXAM13 例子中的说明

8.4.12. 主从切换, 与计算机通讯, 读写 U 盘或者 SD 卡文件, 请参考有关 EXAM0 例子中的说明

8.5. USB 设备应用

请参考 CH372 芯片的手册 CH372DS1.PDF 及其应用资料。