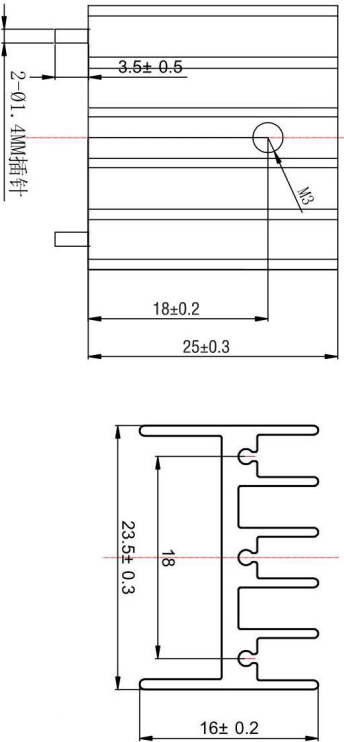


客户  
确认



### YA25-23\*16\*25

### 技术参数

未注尺寸公差依照一般公差		范围		公差值		技术规格		材质		表面处理	
范围	公差值	范围	公差值	Ø	kg/m	mm	mm	mm	mm	mm	日期
0-6mm	±0.10	≥100-150mm	±0.40								23*16*25
≥6-20mm	±0.15	≥150-200mm	±0.50								日期
≥20-50mm	±0.20	≥200-250mm	±0.65								日期
≥50-100mm	±0.30	≥250-300mm	±0.80								日期
		300mm以上	±1.0								日期

模具规格

理论重量

截面面积

周长

单位

比例

版次

A/0

本厂编号

审核

日期

日期