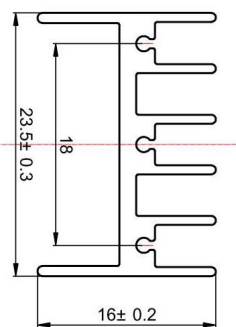
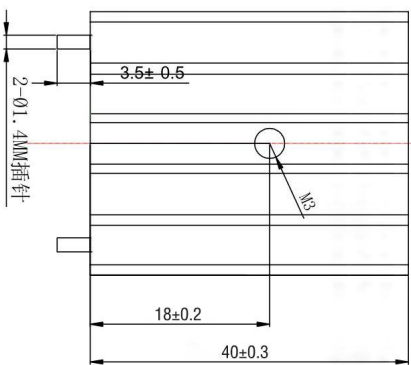


客户确认



YA40-23*16*40

技术参数

未注尺寸公差依照一般公差		范围		公差值		模具规格		产品尺寸		表面处理	
范围	公差值	范围	公差值	理论重量	截面面积	周长	Ø	kg/m	mm ²	mm	23*16*40
0-6mm	±0.10	≥100-150mm	±0.40	≥150-200mm	±0.50						日期
≥6-20mm	±0.15	≥200-250mm	±0.65	≥250-300mm	±0.80						日期
≥20-50mm	±0.20	300mm以上	±1.0								
≥50-100mm	±0.30										

版本

A/0

本厂编号