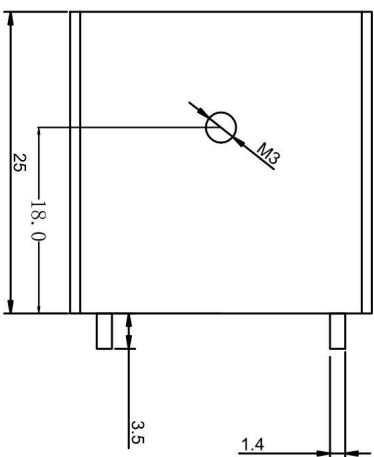
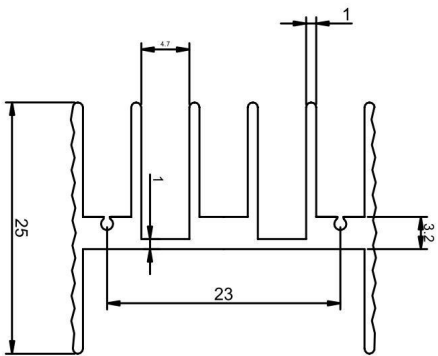


客户确认

客户编号:



YB25-30*25*25

技术参数

未注尺寸公差依照一般公差		范围		公差值	模具规格	材质	产品尺寸	表面处理	
范围	公差值	≥100-150mm		±0.40	Ø			30*25*25mm	
0-6mm	±0.10	≥150-200mm		±0.50	kg/m	单位	mm	制图	日期
≥6-20mm	±0.15	≥200-250mm		±0.65	理论重量	比例		审核	日期
≥20-50mm	±0.20	≥250-300mm		±0.80	截面面积	版次	A/0		
≥50-100mm	±0.30	300mm以上		±1.0	周长		本厂编号		