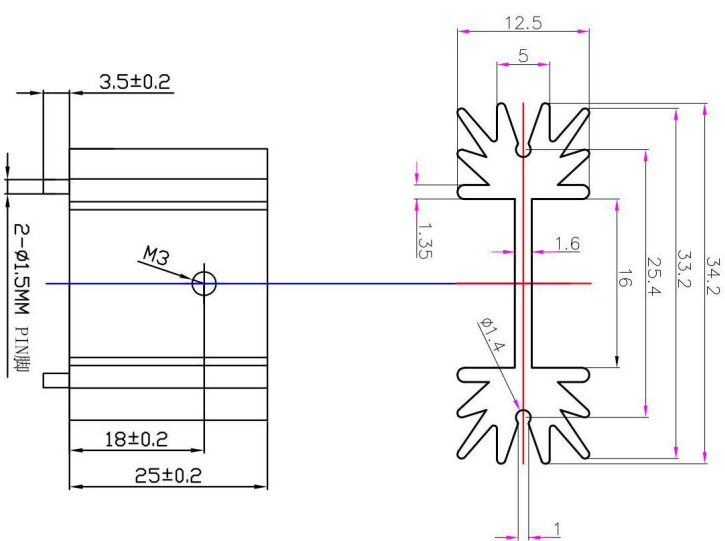


客户确认

客户产品编号:



W25-双针梅花散热片

技术参数

未注尺寸公差	公差	范围	公差值	模具规格	材质	产品尺寸	表面处理
范围	公差值	范围	公差值	理论重量	单位	34.2*12.5*25mm	日期
0-6mm	±0.10	≥100-150mm	±0.40	mm ²	mm		日期
≥6-20mm	±0.15	≥150-200mm	±0.50	mm	mm		
≥20-50mm	±0.20	≥200-250mm	±0.65	mm	mm		
≥50-100mm	±0.30	≥250-300mm	±0.80	mm	mm		
		≥300mm以上	±1.0	mm	mm		