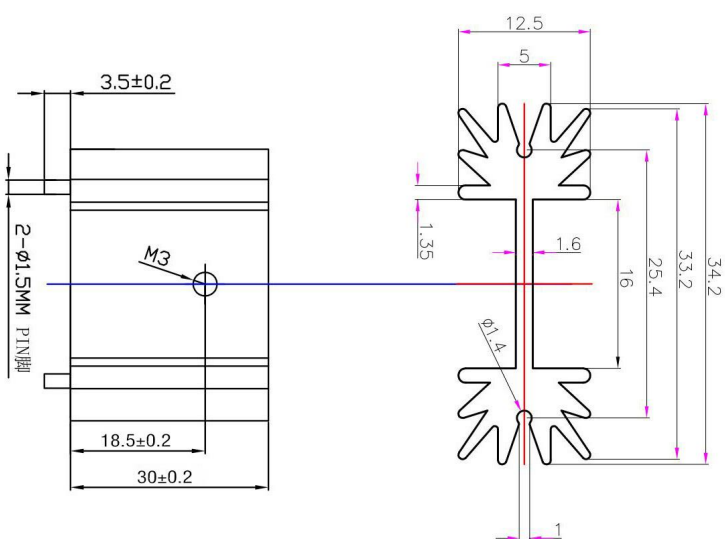


客户确认

客户产品编号:



W30-双针梅花散热片

技术参数

未注尺寸公差依照一般公差		范围	公差值	模具规格		表面处理	
范围	公差值	范围	公差值	理论重量	产品尺寸	34.2*12.5*30mm	
0-6mm	±0.10	≥100-150mm	±0.40	kg/m	日期		
≥6-20mm	±0.15	≥150-200mm	±0.50	mm ²	日期		
≥20-50mm	±0.20	≥200-250mm	±0.65	mm	日期		
≥50-100mm	±0.30	≥250-300mm	±0.80	mm	日期		
		300mm以上	±1.0	mm	日期		
				周长	日期		
				面积	日期		
				重量	日期		
				比例	日期		
				版本	日期		
				审核	日期		
				编号	日期		