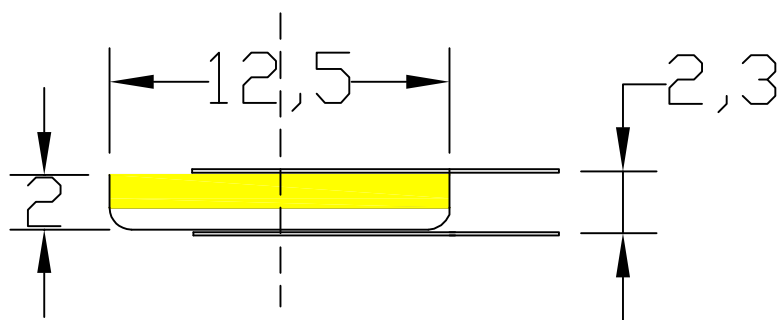
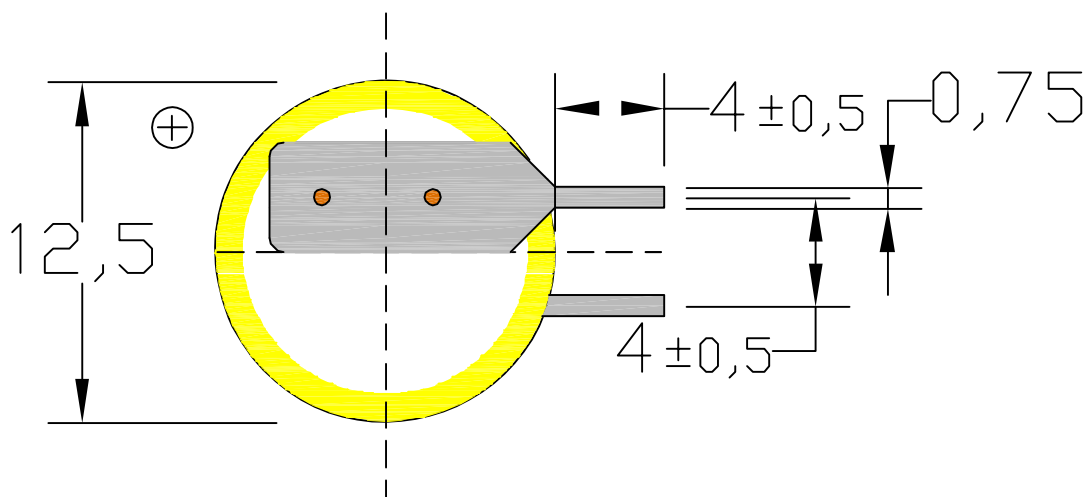


# 作 业 规 范

深圳市琦捷电子有限公司

SHENZHEN QI JIE ELECTRONICS CO.,LTD

文件名称	QJ-CR1220ZTV02-4	文件编号	QJ-CR1220ZTV02-4	版次	A/0	页次	1 OF 1
------	------------------	------	------------------	----	-----	----	--------



4	Yellow	内 围 PVC	1	PVC.COVER	24.2(对折)×5.6×0.07
3	Li-A(+)(无凸台)	正 极 焊 片	1	SUS304	12×4×4×0.1
2	Li-C(-)(无凸台)	负 极 焊 片	1	SUS304	12×4×4×0.1
1	QJ-CR1220	锂锰扣式电池	1	QJ-CELL	∅12.5×2.0
序号	代 号	名 称	数量	材 料	备 注

	未标注公差尺寸	基本尺寸	>0.5~3	>3~6	>6~30	>30~120	>120
		公差范围	±0.2	±0.3	±0.5	±0.8	±1.2

批准		审核		拟制		生效日期	2019年2月21日
----	--	----	--	----	--	------	------------