

# HF46F

# 超小型中功率继电器



认证号: E134517



认证号: 40025215



认证号: CQC17002168380



## 特性

- 5A触点切换能力
- 宽度7mm, 适合高密度安装
- 满足VDE0631加强绝缘要求
- 高灵敏度, 功耗仅为200mW
- UL绝缘等级: B级、F级绝缘等级可供选择

RoHS compliant

## 触点参数

|                     |   |
|---------------------|---|
| 触点形式                | 1H  |
| 接触电阻 <sup>(1)</sup> | ≤100mΩ (1A 6VDC)  |
| 触点材料                | AgSnO <sub>2</sub> , AgNi   |
| 触点负载(阻性)            | 3A 250VAC/30VDC<br>5A 250VAC/30VDC  |
| 最大切换电压              | 277VAC / 30VDC  |
| 最大切换电流              | 5A  |
| 最大切换功率              | 1385VA / 150W   |
| 机械耐久性               | 5 x 10 <sup>6</sup> 次   |
| 电耐久性                | 1 x 10 <sup>5</sup> 次 (AgNi, 5A 250VAC, 阻性负载, 85°C, 1s通1s断)<br>5 x 10 <sup>4</sup> 次 (AgSnO <sub>2</sub> , 5A 250VAC, 阻性负载, 85°C, 3s通3s断) |

备注: (1)上述值为初始值。

## 线圈参数

|        |        |
|--------|--------|
| 额定线圈功率 | 约200mW |
|--------|--------|

## 线圈规格表

23°C

| 额定电压<br>VDC | 动作电压 <sup>(1)</sup><br>VDC | 释放电压 <sup>(1)</sup><br>VDC | 最大电压 <sup>(2)</sup><br>VDC | 线圈电阻<br>Ω      |
|-------------|----------------------------|----------------------------|----------------------------|----------------|
| 3           | ≤2.25                      | ≥0.18                      | 3.90                       | 45 x (1±10%)   |
| 5           | ≤3.75                      | ≥0.25                      | 6.50                       | 125 x (1±10%)  |
| 6           | ≤4.50                      | ≥0.30                      | 7.80                       | 180 x (1±10%)  |
| 9           | ≤6.75                      | ≥0.45                      | 11.7                       | 405 x (1±10%)  |
| 12          | ≤9.00                      | ≥0.60                      | 15.6                       | 720 x (1±10%)  |
| 18          | ≤13.5                      | ≥0.90                      | 23.4                       | 1620 x (1±10%) |
| 24          | ≤18.0                      | ≥1.20                      | 31.2                       | 2880 x (1±10%) |

备注: (1)上述值为初始值;

(2)最大电压是指继电器线圈在短时间内能够承受的最大电压值。

## 性能参数

|                   |                       |                     |
|-------------------|-----------------------|---------------------|
| 绝缘电阻              | 1000MΩ (500VDC)       |                     |
| 介质耐压              | 线圈与触点间                | 4000VAC 1 min       |
|                   | 断开触点间                 | 1000VAC 1 min       |
| 动作时间 (额定电压下)      | ≤10ms                 |                     |
| 释放时间 (额定电压下)      | ≤10ms                 |                     |
| 冲击 <sup>(1)</sup> | 稳定性                   | 98m/s <sup>2</sup>  |
|                   | 强度                    | 980m/s <sup>2</sup> |
| 振动 <sup>(1)</sup> | 10Hz ~ 55Hz 1.5mm 双振幅 |                     |
| 湿度                | 5% ~ 85%RH            |                     |
| 温度范围              | -40°C ~ 85°C          |                     |
| 引出端方式             | 印制板式                  |                     |
| 重量                | 约3g                   |                     |
| 封装方式              | 塑封型                   |                     |

备注: (1)冲击稳定性: 长度方向49m/s<sup>2</sup>

振动: 长度方向: 10Hz~55Hz, 1mm 双振幅;

(2)上述值均为初始值;

(3)UL绝缘等级: F级、B级。

## 安全认证

|        |                    |                       |
|--------|--------------------|-----------------------|
| UL/CUL | AgNi               | 5A 125VAC/250VAC 85°C |
|        |                    | 5A 277VAC/30VDC 85°C  |
|        |                    | 3A 125VAC/250VAC 85°C |
|        |                    | 3A 277VAC/30VDC 85°C  |
| UL/CUL | AgSnO <sub>2</sub> | 5A 125VAC/250VAC 85°C |
|        |                    | 5A 277VAC/30VDC 85°C  |
|        |                    | 3A 125VAC/250VAC 85°C |
|        |                    | 3A 277VAC/30VDC 85°C  |
| VDE    | AgNi               | 5A 250VAC/30VDC 85°C  |
|        | AgSnO <sub>2</sub> | 5A 250VAC/30VDC 85°C  |

备注: (1)表中未注明温度的负载, 均指环境温度为室温;

(2)以上仅列出了该产品认证的部分典型负载, 每个负载的详细测试条件不同, 因此电耐久性次数不一样, 如需了解详细情况, 请与我司联系。



宏发继电器

ISO9001、IATF16949、ISO14001、OHSAS18001、IECQ QC080000 认证企业

2022 Rev. 1.00

## 订货标记示例

|                        |                               |
|------------------------|-------------------------------|
| 继电器型号                  | HF46F / 12 -H S 1 T G F (XXX) |
| 线圈电压                   | 3, 5, 6, 9, 12, 18, 24VDC     |
| 触点形式                   | H: 一组常开                       |
| 封装方式 <sup>(1)(2)</sup> | S: 塑封型                        |
| 脚位形式                   | 1: 1型脚位                       |
| 触点材料 <sup>(3)</sup>    | T: AgSnO <sub>2</sub> 无: AgNi |
| 触点镀层 <sup>(4)</sup>    | G: 镀金            无: 不镀金       |
| 绝缘等级                   | F: F级            无: B级        |
| 特性号 <sup>(5)</sup>     | XXX: 客户特殊要求      无: 标准型       |

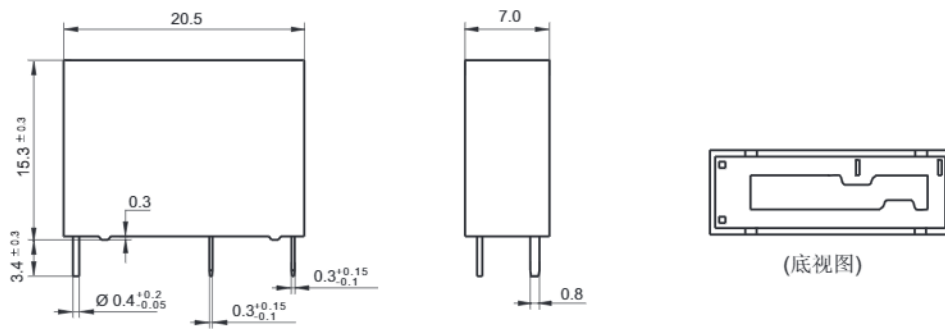
- 备注: (1) 在污染环境(含H<sub>2</sub>S、SO<sub>2</sub>、NO<sub>2</sub>、粉尘等污染物)下使用时,建议选用塑封型产品,并请在实际使用中进行试验确认;  
 (2) 当继电器装入PCB板焊接后,如需进行整体清洗或表面处理,请与我司联系,以便商定合适的焊接条件、合适的产品规格;  
 (3) 对于灯负载(指示灯除外)、容性负载、马达负载等在继电器接通瞬间会产生高浪涌电流的应用场合,推荐采用AgSnO<sub>2</sub>触点;  
 (4) 对于镀金触点而言,最小负载为10mA 5VDC;  
 (5) 客户特殊要求由我司评审后,按特性号的形式标识;  
 (6) 该产品有三种包装方式供选择:纸盒包装、吸塑托盘包装、型管包装。其中,型管包装的标准尺寸为长560mm,如需特殊定制,请与我司联系。  
 (7) 对于需要符合“IEC 60079系列”防爆要求的产品,下单时请在型号规格后备注[Ex],我会在产品外壳加印“Ex”标识加以区分。因不是所有规格产品都具有防爆认证,有需要时请与我司联系,以便确定合适的产品。

## 外形图、接线图、安装孔尺寸

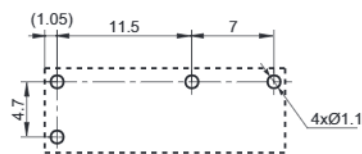
单位: mm

HF46F/□□-HS□□(XXX)

### 外形图



### 安装孔尺寸 (底视图)

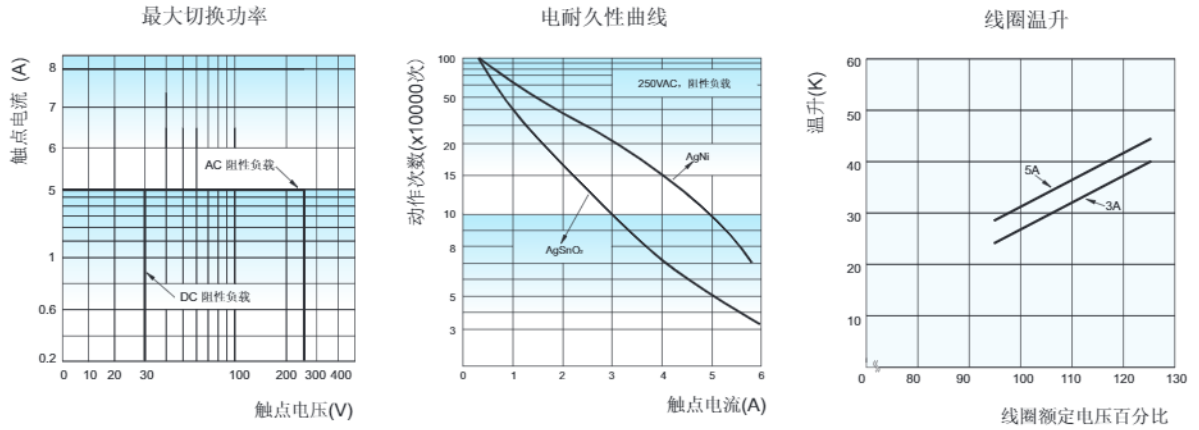


### 接线图 (底视图)



- 备注: (1) 产品外形图的引脚标注尺寸为沾锡前尺寸(沾锡后会变大),安装孔尺寸为推荐的PCB板孔的设计尺寸,具体PCB板孔设计尺寸可根据产品实物进行测绘,调整;  
 (2) 产品部分外形尺寸未注尺寸公差,当外形尺寸≤1mm,公差为±0.2mm;当外形尺寸在(1~5)mm之间时,公差为±0.3mm;当外形尺寸>5mm,公差为±0.4mm;  
 (3) 安装孔尺寸中未注尺寸公差为±0.1mm。

## 性能曲线图



测试条件:  
 AgNi, 85℃, 1s通1s断。  
 AgSnO<sub>2</sub>, 85℃, 3s通3s断。

### 声明:

本产品规格书仅供客户使用时参考, 其中未明确规定的要求条件, 详见“继电器术语解释及使用指南”。若有更改, 恕不另行通知。  
 对宏发而言, 不可能评定继电器在每个具体应用领域的所有性能参数要求, 因而客户应根据具体的使用条件选择与之相匹配的产品, 若有疑问, 请与宏发联系以便获取更多的技术支持。但产品选型责任仅由客户负责。

© 厦门宏发电子股份有限公司版权所有, 本公司保留所有权利。